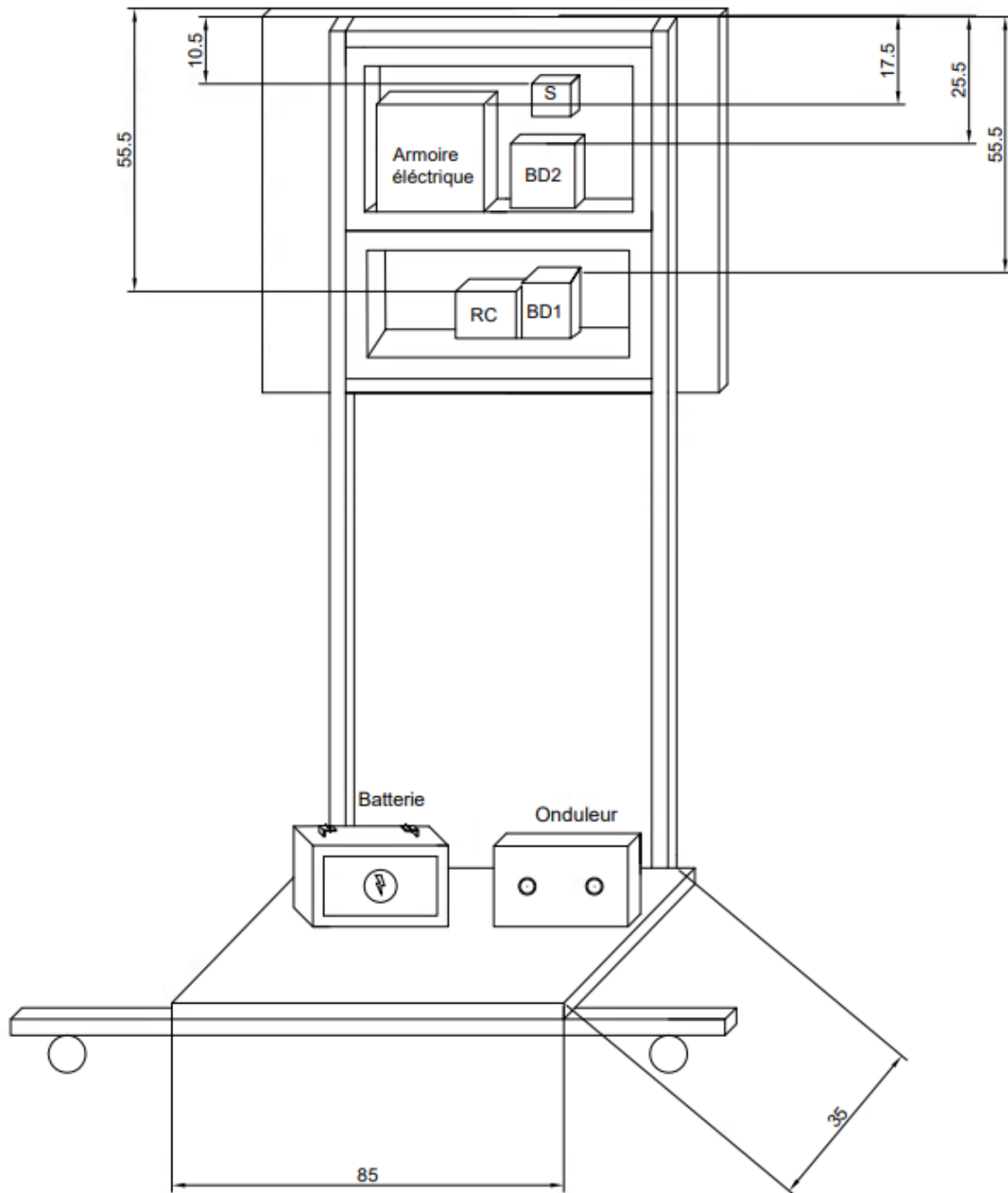


# SYSTÈME PHOTOVOLTAÏQUE DIDACTIQUE

## Plan d'implantation du système

### PRÉSENTATION.

Face avant du système:



S: Sectionneur de condamnation.

BD: Boîte de dérivation.

RC: Régulateur de charge.

## PRÉSENTATION.

Face arrière du système:

