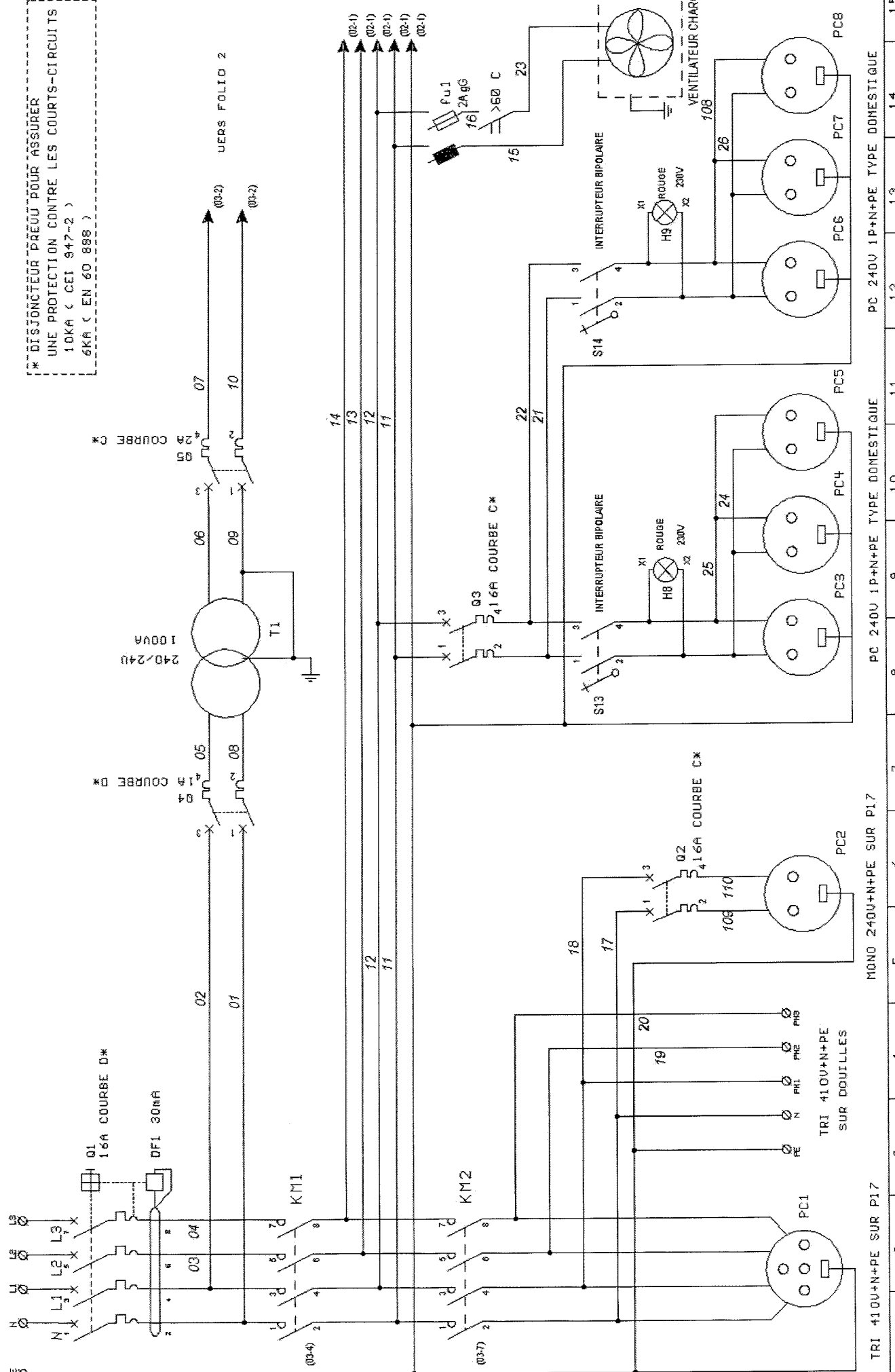


\* DISJONCTEUR PRÉVU POUR ASSURER  
UNE PROTECTION CONTRE LES COURTS-CIRCUITS  
10KA ( CET 947-2 )  
6KA ( EN 60 898 )



1	TRI 410V+N+PE SUR P17	2	PC1
2	TRI 410V+N+PE SUR DOUILLES	3	PC2
3	MONO 240V+N+PE SUR PL7	4	PC3
4	PC4	5	PC5
5	PC6	6	PC7
6	PC7	7	PC8
7	PC8	8	VENTILATEUR CHARGE
8	PC 240V 1P+N+PE TYPE DOMESTIQUE	9	PC 240V 1P+N+PE TYPE DOMESTIQUE
9	PC 240V 1P+N+PE TYPE DOMESTIQUE	10	PC 240V 1P+N+PE TYPE DOMESTIQUE
10	PC 240V 1P+N+PE TYPE DOMESTIQUE	11	PC 240V 1P+N+PE TYPE DOMESTIQUE
11	PC 240V 1P+N+PE TYPE DOMESTIQUE	12	PC 240V 1P+N+PE TYPE DOMESTIQUE
12	PC 240V 1P+N+PE TYPE DOMESTIQUE	13	PC 240V 1P+N+PE TYPE DOMESTIQUE
13	PC 240V 1P+N+PE TYPE DOMESTIQUE	14	PC 240V 1P+N+PE TYPE DOMESTIQUE
14	PC 240V 1P+N+PE TYPE DOMESTIQUE	15	PC 240V 1P+N+PE TYPE DOMESTIQUE

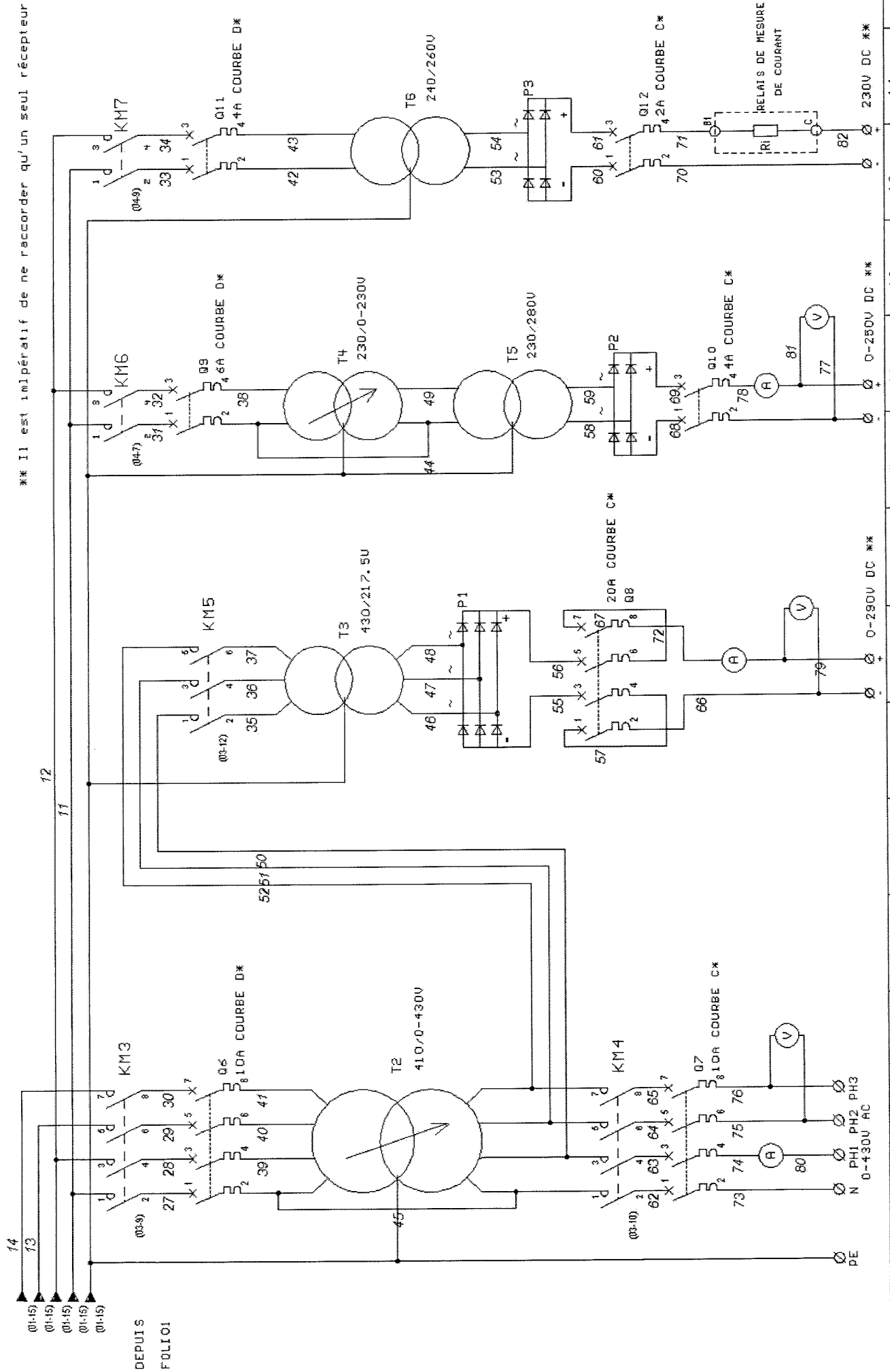
SCHEMA ELECTRIQUE  
01

Poste type1 eleve non autonome machine 2kw/3kw  
CIRCUIT PUISSANCE

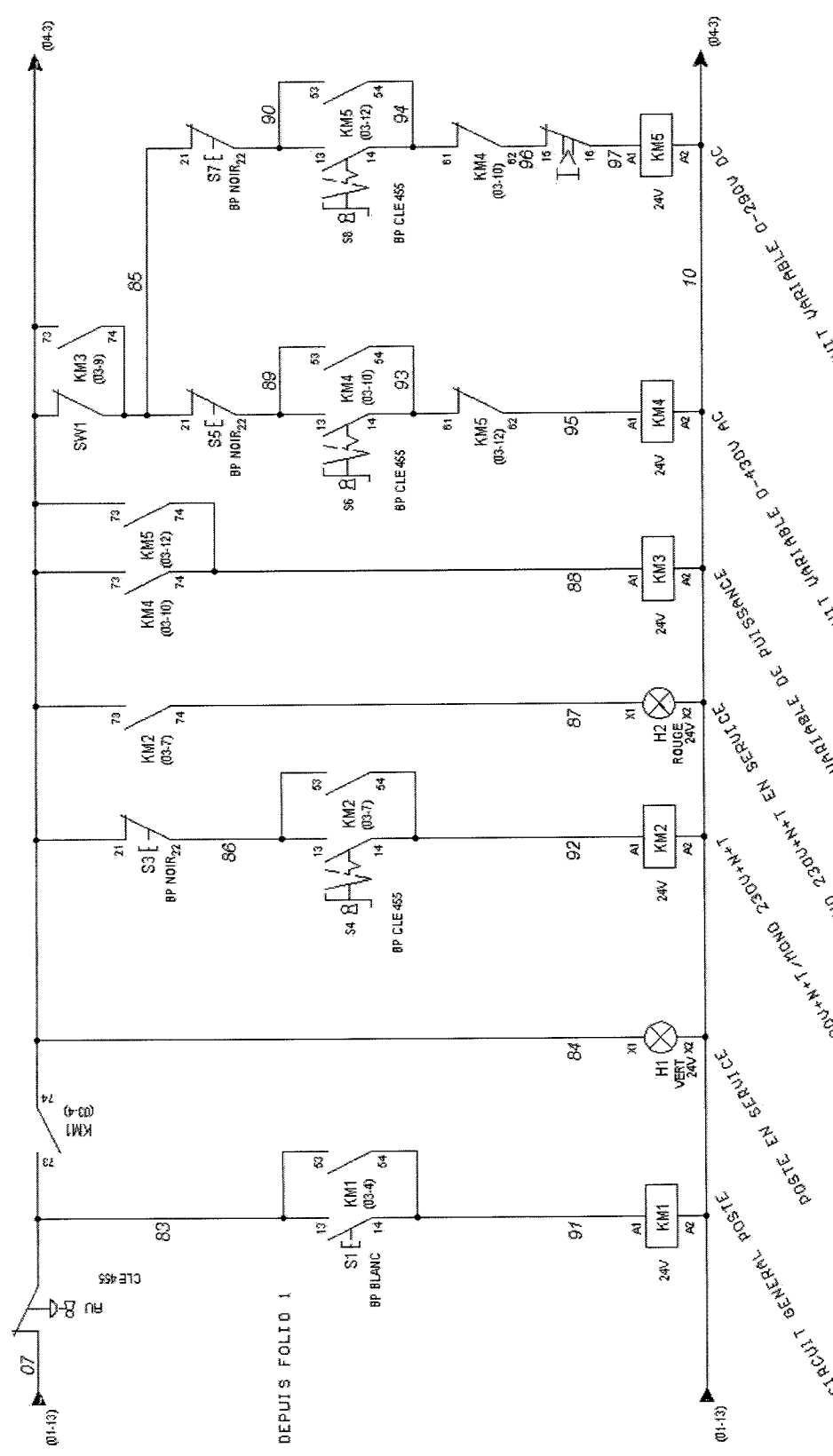
Les Ateliers de Villalbenne  
2NE Les Ponts de Saillat TEL 01 54 69 37 87  
95500 BRILLET EN FRANCE FAX 01 54 69 37 39

DESSEINE PAR : PH DARRÉ DATE DE CREATION : 13-02-2007  
CLIENT : REGION RHONE ALPES AFFAIRE N : 7001  
DATE : 15-07-2007

\*\* Il est impératif de ne raccorder qu'un seul récepteur



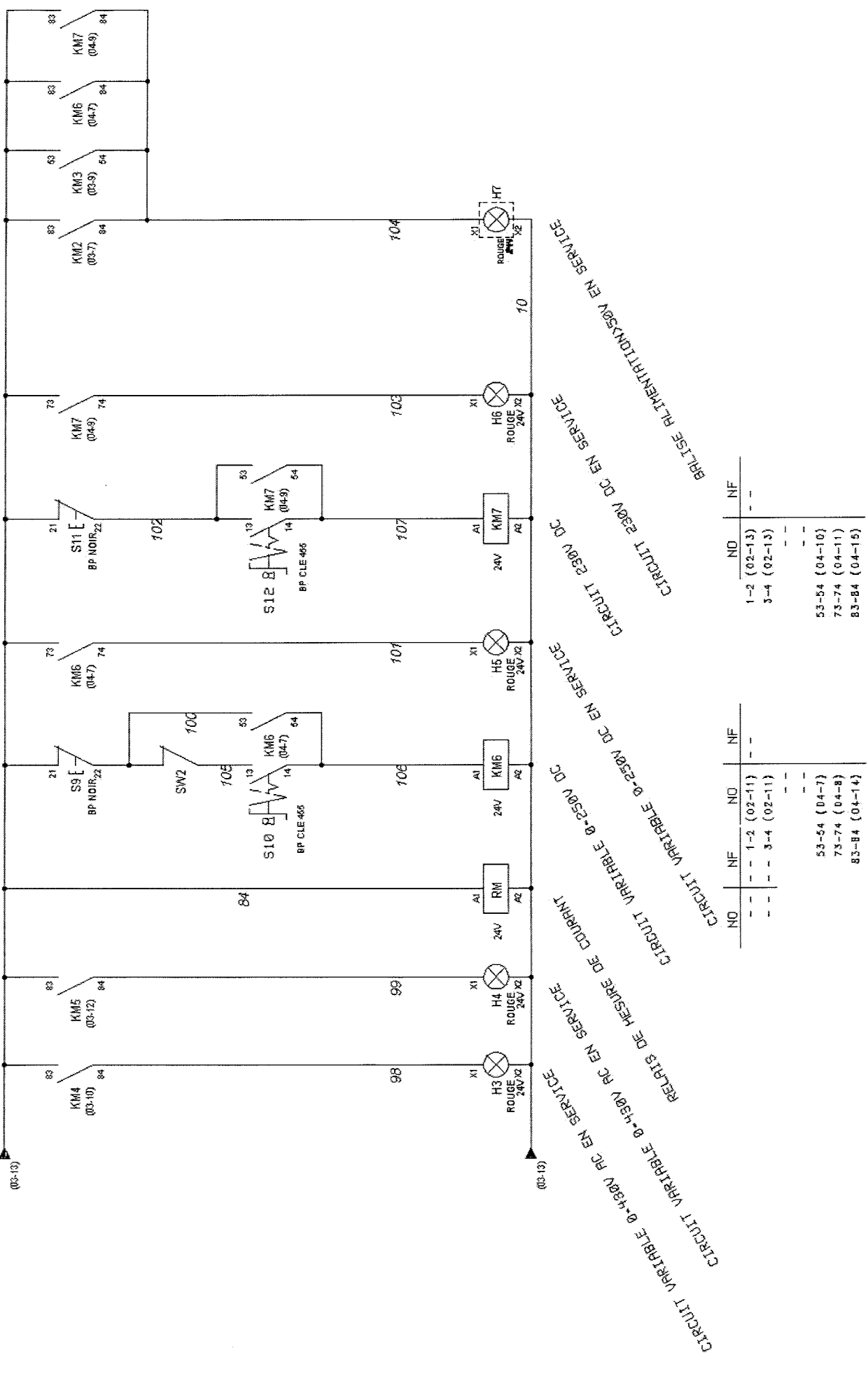
1	2	3	4	5	6	7	8	9	10	11	12	13	14	15
<p>Les Révisions de Villardruelle          ZAE Les Penes de Baillies TEL 01 34 00 87 87          55560 BRILLET EN FRANCE FAX 01 34 00 37 37</p>														
<p>DESSINE PAR : PH CARRE DATE DE CREATION : 13-02-2007</p>														
<p>CLIENT : REGION RHONE ALPES</p>														
<p>APPAREIL N : 7081 DATE : 16-07-2007</p>														
<p>Poste type1 eleve non autonome machine 2kw/3kw</p>														
<p>CIRCUIT PUISSANCE</p>														
<p>SCHEMA ELECTRIQUE</p>														
<p>02</p>														
<p>5</p>														



NO	NF	NO	NF	NO	NF	NO	NF	NO	NF
1-2 (01-1)	--	1-2 (01-1)	--	1-2 (02-2)	--	1-2 (02-2)	61-62 (03-10)	1-2 (02-8)	61-62 (03-10)
3-4 (01-1)	--	3-4 (01-1)	--	3-4 (02-2)	--	3-4 (02-2)	1-2 (02-8)	3-4 (02-8)	3-4 (02-8)
5-6 (01-1)	--	5-6 (01-1)	--	5-6 (02-2)	--	5-6 (02-2)	3-4 (02-8)	5-6 (02-8)	5-6 (02-8)
7-8 (01-1)	--	7-8 (01-1)	--	7-8 (02-2)	--	7-8 (02-2)	5-6 (02-8)	7-8 (02-8)	7-8 (02-8)
53-54 (03-4)	--	53-54 (03-7)	83-84 (04-11)	83-84 (04-11)	83-84 (04-11)	83-84 (04-11)	53-54 (03-13)	53-54 (03-13)	53-54 (03-13)
73-74 (03-6)	--	73-74 (03-8)	73-74 (03-11)	73-74 (03-11)	73-74 (03-11)	73-74 (03-11)	73-74 (03-10)	73-74 (03-10)	73-74 (03-10)
--	--	83-84 (04-12)	--	--	--	--	83-84 (04-5)	83-84 (04-5)	83-84 (04-5)

1	2	3	4	5	6	7	8	9	10	11	12	13	14	15
<b>Les Ateliers de Villataneuse</b> ZONE Les Pentes de Baillat TEL 01 34 69 37 37 55500 BRILLET EN FRANCE FAX 01 34 69 37 39														
DESSINE PAR : PH CARRE    DATE DE CREATION : 13-05-2007					CLIENT : REGION RHONE ALPES					APPAREIL N : 7001    DATE : 15-07-2007				
<b>CIRCUIT GENERAL POSTE</b>														
<b>POSTE EN SERVICE</b>														
<b>CIRCUIT TRI400V+N+T MOND 230V+N+T</b>														
<b>CIRCUIT VARIABLE DE PUISSANCE</b>														
<b>CIRCUIT VARIABLE 0-730V AC</b>														
<b>CIRCUIT VARIABLE 0-230V DC</b>														
<b>SCHEMA ELECTRIQUE</b>														
<b>OS</b>														
<b>5</b>														

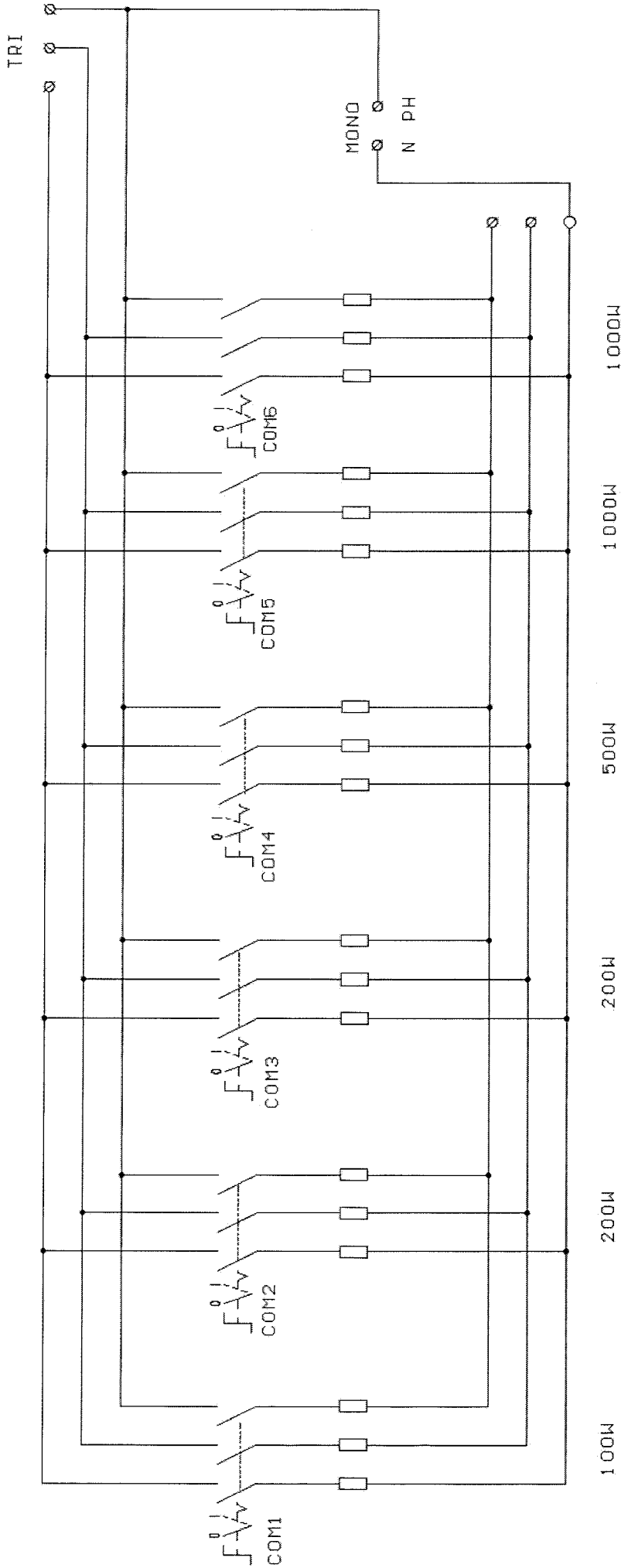
Poste type1 eleve non autonome machine 2kw/3kw  
CIRCUIT COMMANDES ET SIGNALISATIONS



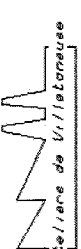
RELAIS DE MESURE DE COURANT  
 CIRCUIT VARIABLE 0-430V AC EN SERVICE  
 CIRCUIT VARIABLE 0-230V DC  
 CIRCUIT VARIABLE 0-230V DC EN SERVICE  
 CIRCUIT 230V DC  
 CIRCUIT 230V DC EN SERVICE  
 BRISSE ALIMENTATION EN SERVICE  
 CIRCUIT 230V DC

NO	NF	NO	NF	NO	NF
--	--	1-2	(02-11)	--	--
--	--	3-4	(02-11)	--	--
--	--	--	--	53-54	(04-10)
--	--	--	--	73-74	(04-11)
--	--	--	--	83-84	(04-15)

1	2	3	4	5	6	7	8	9	10	11	12	13	14	15
29E Les Parcs de Bollée. TEL 01 94 89 37 87 93500 BRILLET EN FRANCE FAX 01 94 89 37 89														
DESSINE PAR : PH CARRÉ      DATE DE CREATION : 15-02-2007					CLIENT : REGION RHONE ALPES					AFFAIRE N : 7081      DATE : 15-07-2007				
Poste type1 eleve non autonome machine 2kw/Skw CIRCUIT COMMANDES ET SIGNALISATIONS														
SCHEMA ELECTRIQUE      04														
5														



CHARGE RESISTIVE 3000W

1	2	3	4	5	6	7	8	9	10	11	12	13	14	15		
 <p>Les Ateliers de Villaloueuse ZRE Les Ronds de Bouillet TEL 01 34 00 37 87 53380 BRILLET EN FRANCE FAX 01 34 00 37 39</p>			DESSINE PAR : PH ERRE DATE DE CREATION : 13-02-2007		CLIENT : REGION RHONE ALPES OFFRE N : 7001 DATE : 16-07-2007		Poste type1 eleve non autonome machine 2kw/3kw CHARGE RESISTIVE 3KW								SCHEMA ELECTRIQUE 05	