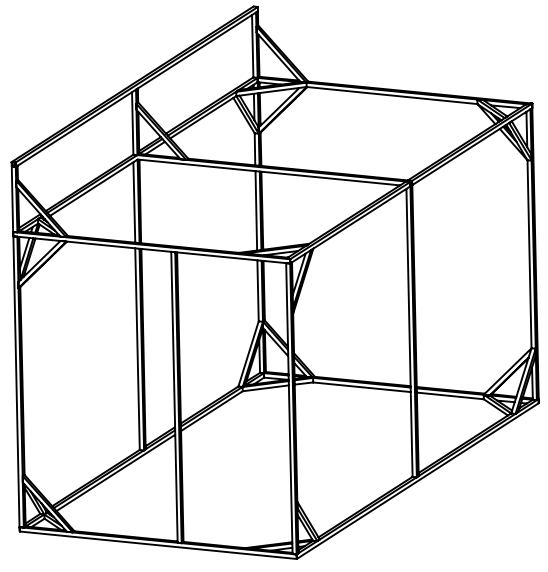
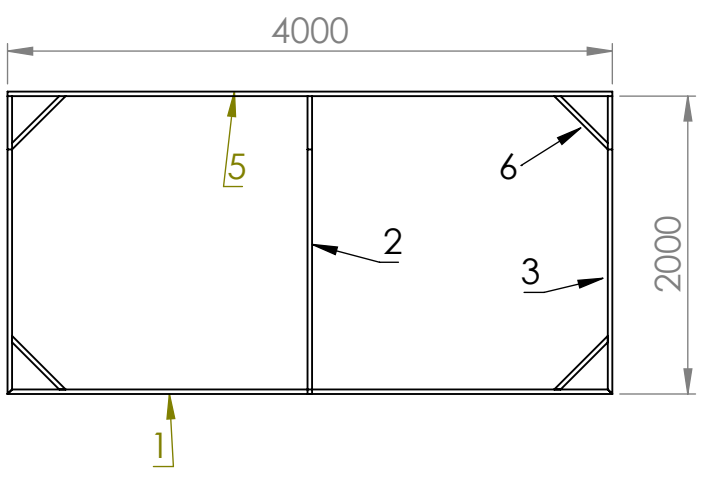


2

1

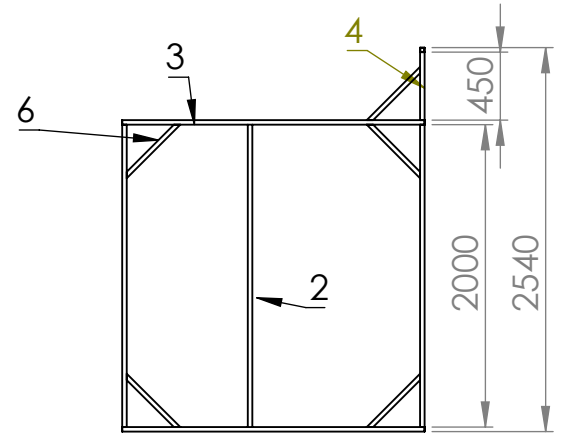
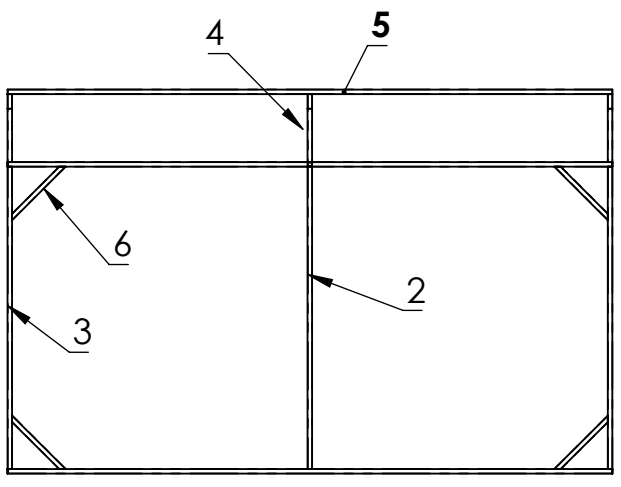
B

B



A

A



number	quantity
1	4
2	12
3	4
4	3
5	1
6	33

AUTEUR	NOM	DATE
	Lycée Saint Cricq	01/03/19

GREENHOUSE

FORMAT **A** No. DE PLAN
Assemblage
ECHELLE:1:100

2

1