

4

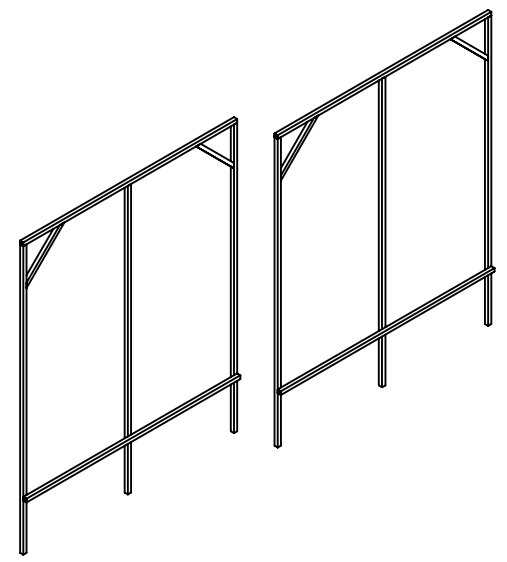
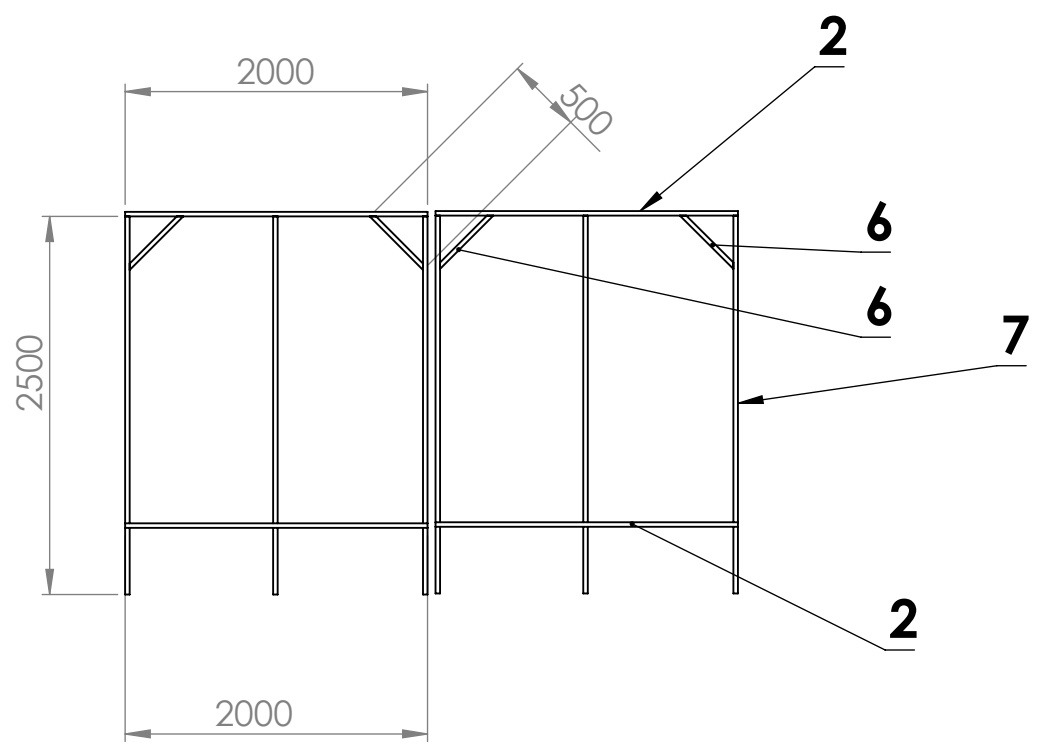
3

2

1

B

B



A

A

4

3

2

1

**EXCLUSIF ET CONFIDENTIEL**  
 LES INFORMATIONS CONTENUES DANS  
 CETTE MISE EN PLAN SONT LA PROPRIETE  
 DE <NOM DE VOTRE SOCIETE>. TOUTE  
 REPRODUCTION PARTIELLE OU TOTALE  
 SANS L'AUTORISATION ECRITE DE  
 <NOM DE VOTRE SOCIETE> EST  
 INTERDITE.

		SAUF INDICATION CONTRAIRE:		NOM	DATE	
		LES COTES SONT EN POUCES	AUTEUR			TITRE: roof
		TOLERANCES:	VERIF.			
		FRACTIONS ±	APPR. B.E.			
		ANGLES: USINES ± PLI ±	APPR. FAB.			
		DEUX DECIMALES ±	QUAL.			FORMAT No. DE PLAN <b>B</b> 02 REV
		TROIS DECIMALES ±	COMMENTAIRES:			
		TOLERANCES GEOMETRIQUES SELON LA NORME:				ECHELLE: 1:50 MASSE: FEUILLE 1 SUR
		MATERIAU				
ASM. SUIVANT	UTILISE DANS	FINITION				
APPLICATION		NE PAS CHANGER L'ECHELLE				