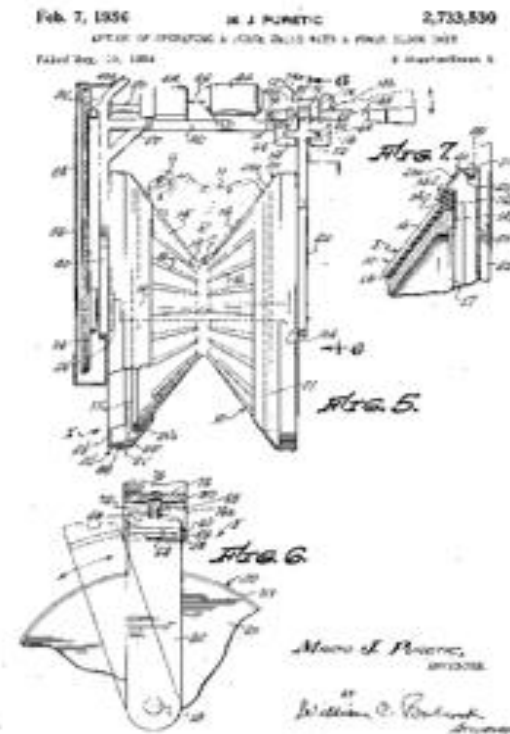




MARIO PURATIĆ

1904. - 1993.

- Mario Puratić rođen je 1904. u Sumartinu na otoku Braču
- odrastao je u obitelji ribara i težaka, a rodno mjesto napustio je 1925. godine u potrazi za boljim životom u SAD-u
- kako bi olakšao ribarski posao, Puratić je dizajnirao spravu koja je kasnije postala poznata pod imenom *Power Block*
- radilo o jednostavnoj, ali vrlo učinkovitoj napravi za izvlačenje ribarskih mreža plivarica i potegača – koloturi sa žljebastim kotačem obloženim gumom. Jedan kraj mreže prevlačio se preko kotača pa se pogonjeni žljebasti kotač okretao i izvlačio mrežu na palubu.

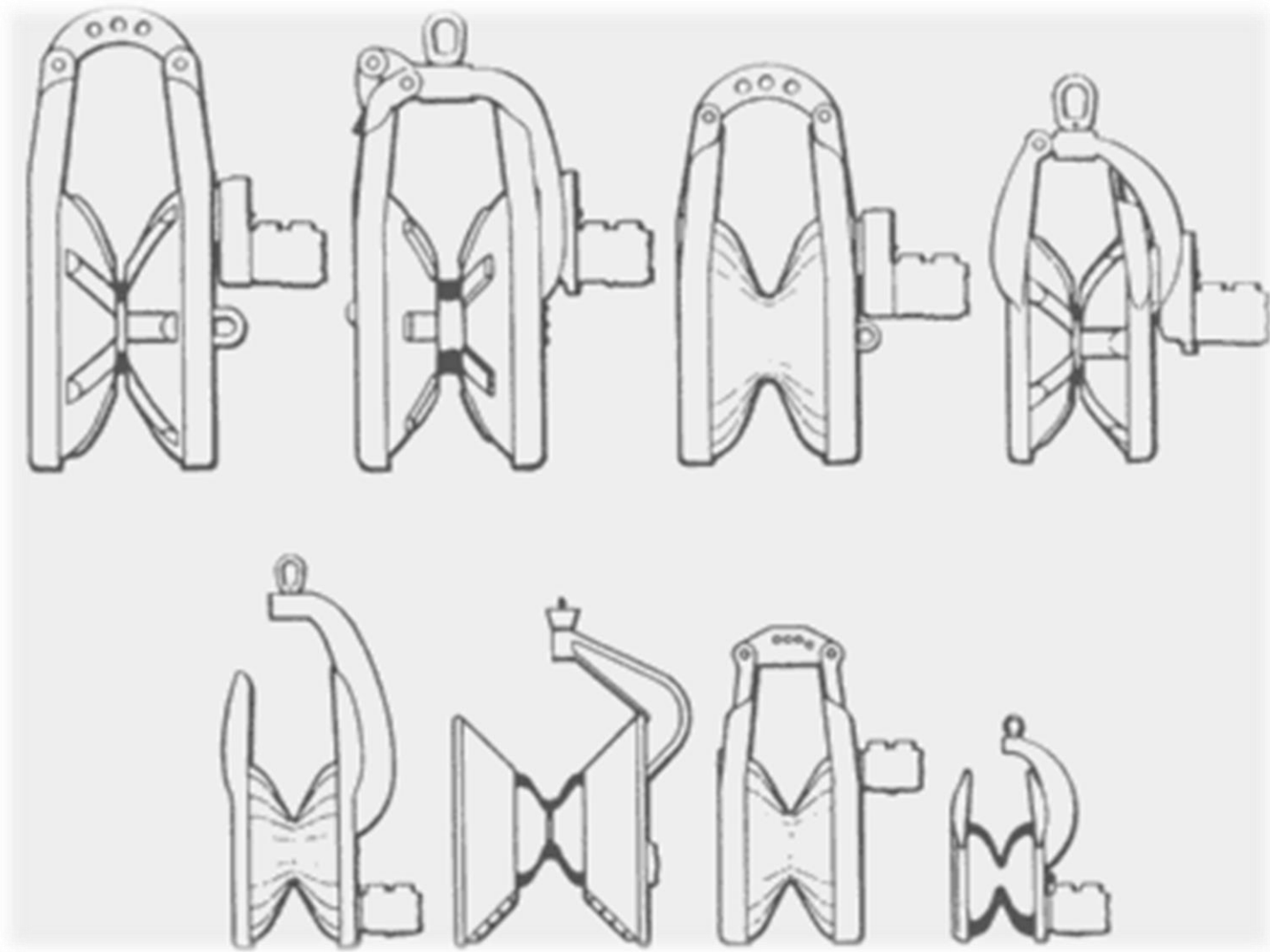


- *Power Block*, koji je pokrenuo revoluciju u ribarstvu povećavajući ulov ribe za čak tri puta
- Ured za patente Sjedinjenih Američkih Država dodijelio je Puratiću 1975. godine posebno priznanje za njegov patent koji je širom svijeta revolucionarizirao ribarsku tehnologiju
- u SAD-u je izabran za jednog od stotinu najvećih izumitelja dvadesetog stoljeća.
- zbog zasluga u ribarstvu proglašen je počasnim građaninom Islanda, a od 1972. na kanadskoj novčanici od pet dolara nalazi se slika ribarskoga broda s njegovim koloturnikom



Puratićevo vitlo

<https://eyecro.wordpress.com/2019/07/01/hrvatski-inzenjeri-mario-puratic/>
<https://www.hkv.hr/hkvpedia/znanost/1933-mario-purati.html>



Varijante Puranićeva vitla