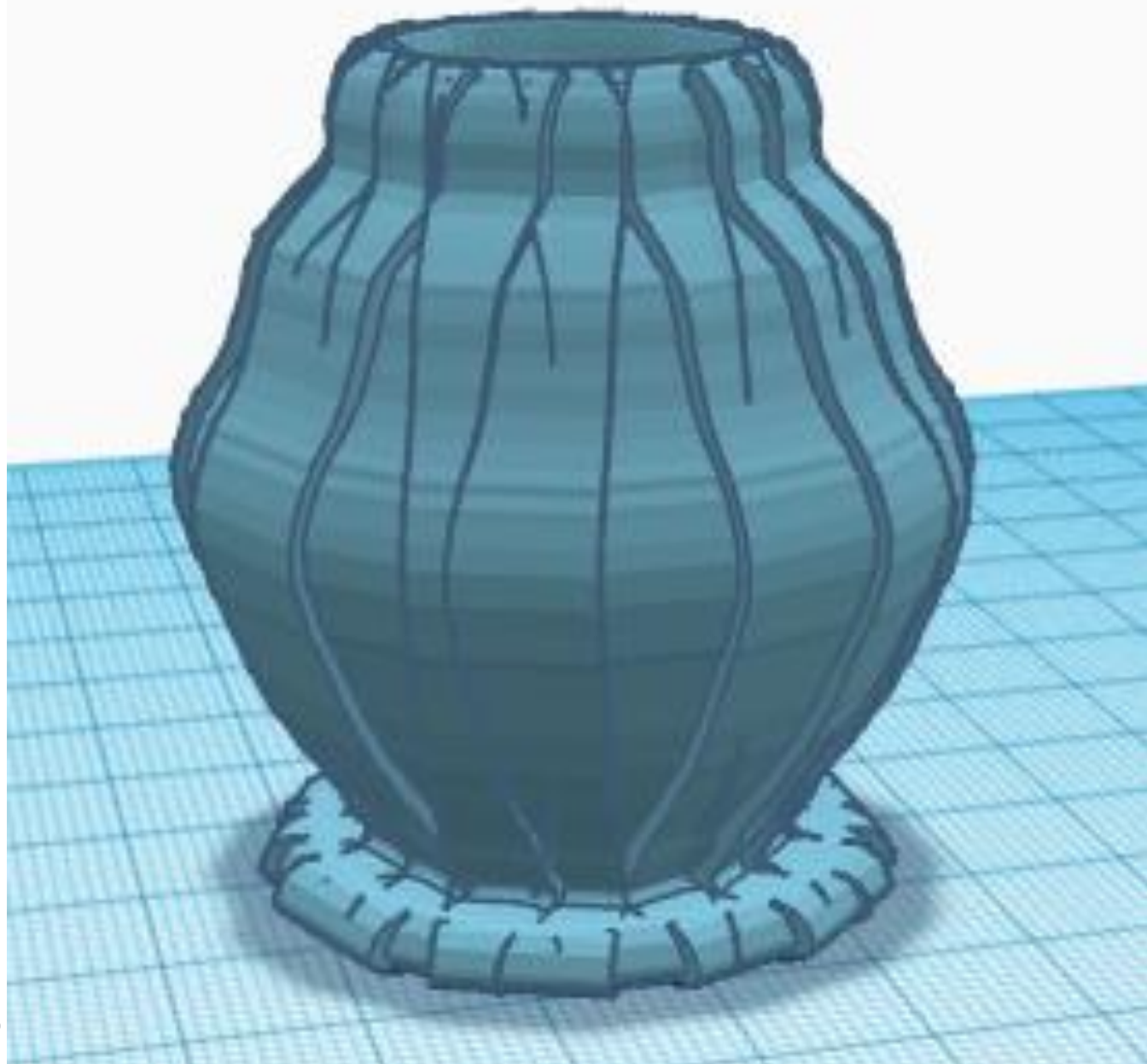
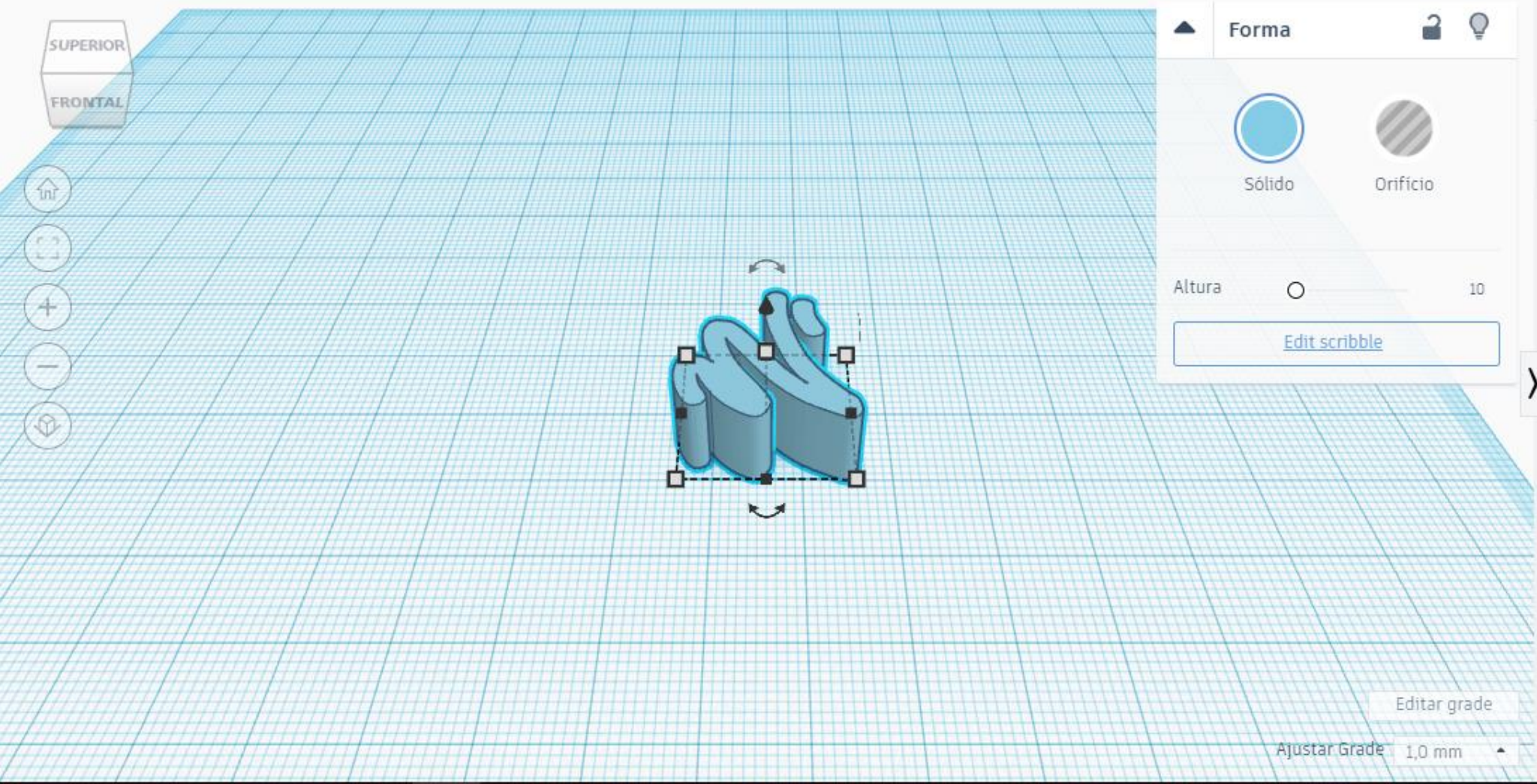




Agrupamento de Escolas Cidade do Entroncamento

Vaso em 3D
Aluna Daniela de
Sousa





Forma 🔒💡

Sólido Orifício

Altura 10

[Edit scribble](#)

Plano de trabalho Régua Notes

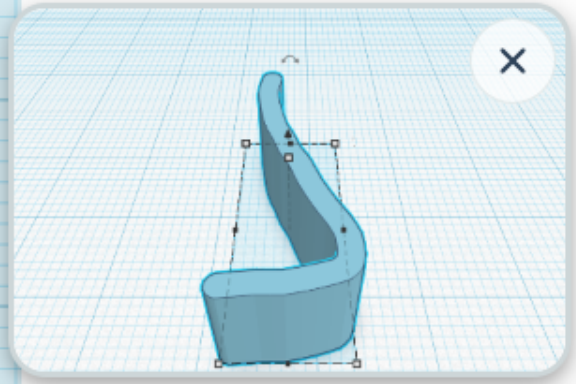
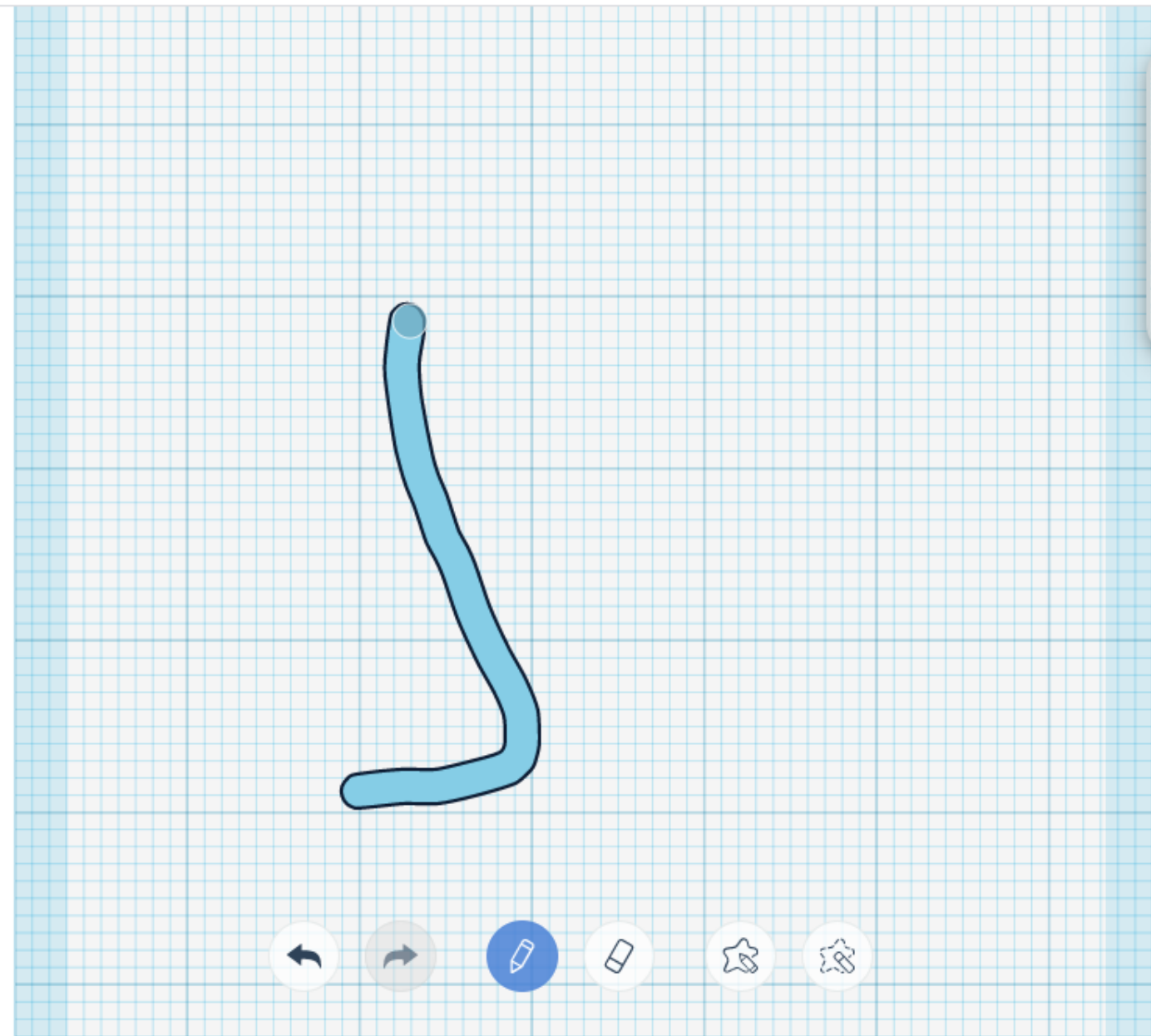
Tinkercad Formas básicas

Caixa Cilindro

Caixa Cilindro

Editar grade

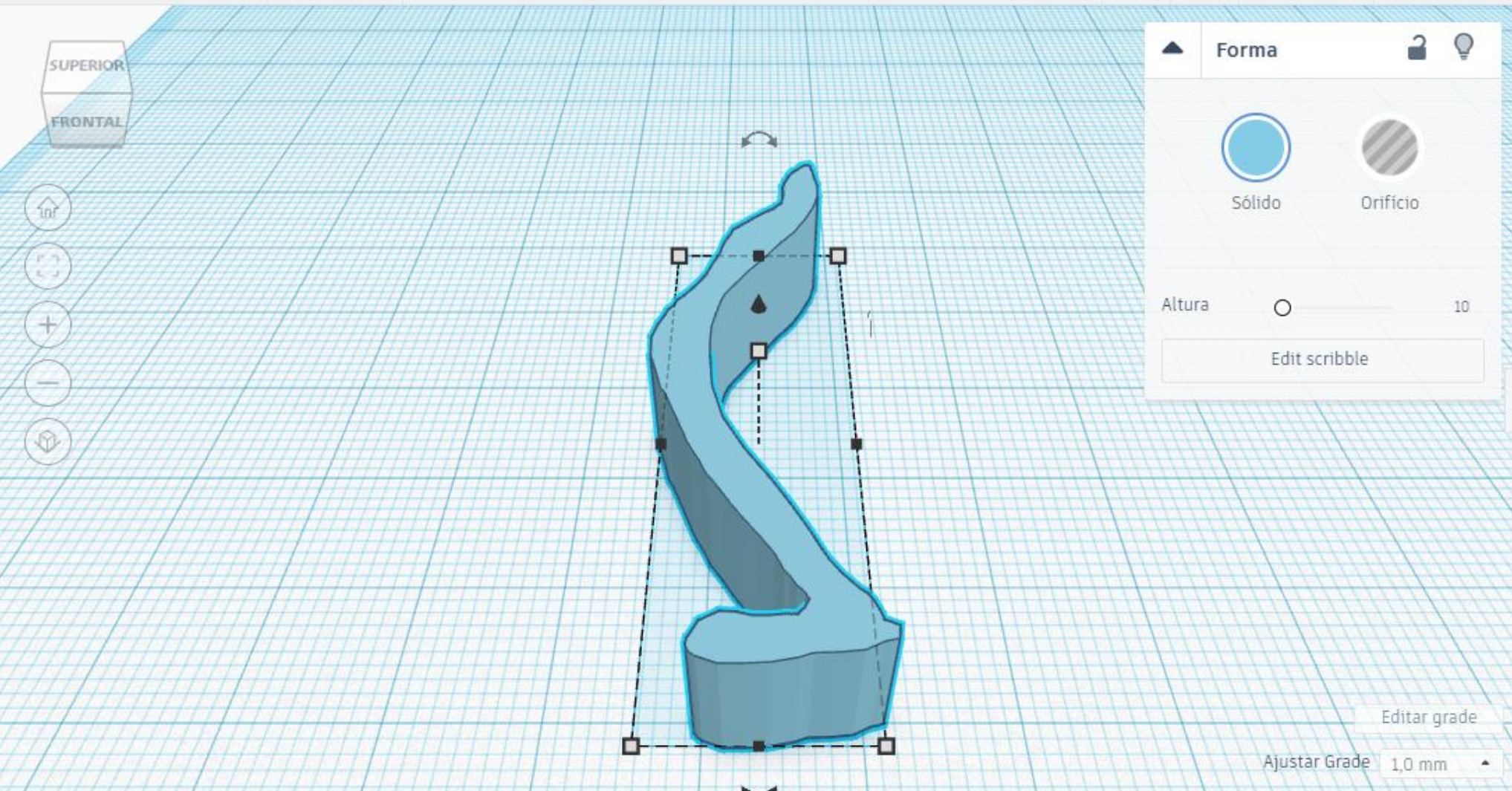
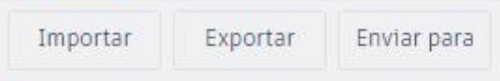
Ajustar Grade 1,0 mm



Apagar



Concluído



Forma 🔒 💡

Sólido Orifício

Altura 10

Edit scribble

Plano de trabalho

Régua

Notes

Tinkercad

Formas básicas

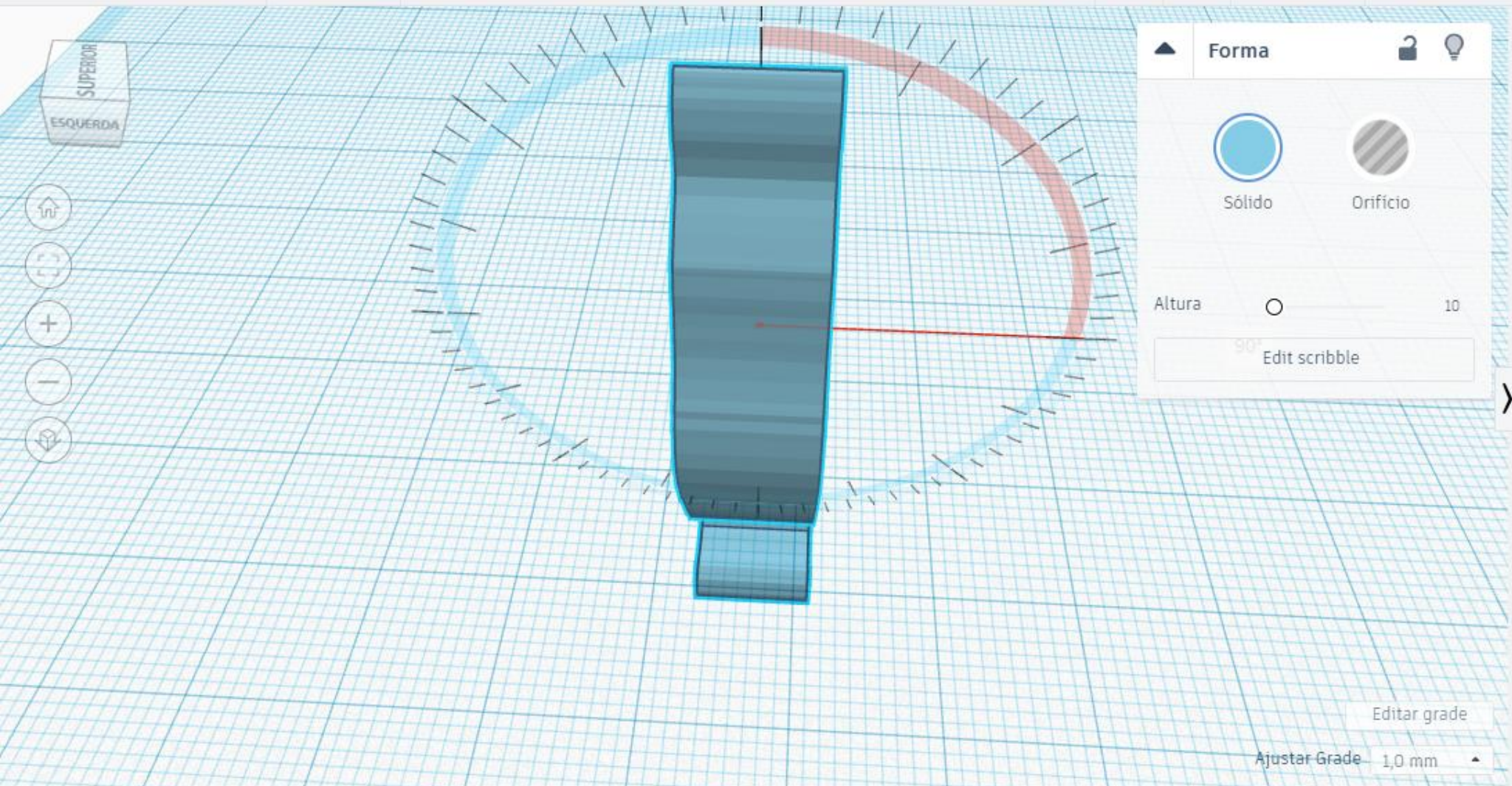
Caixa Cilindro

Caixa Cilindro

Esfera Scribble

Editar grade

Ajustar Grade 1,0 mm



Forma

Sólido Orifício

Altura 10

Edit scribble

Plano de trabalho

Régua

Notes

Tinkercad

Formas básicas

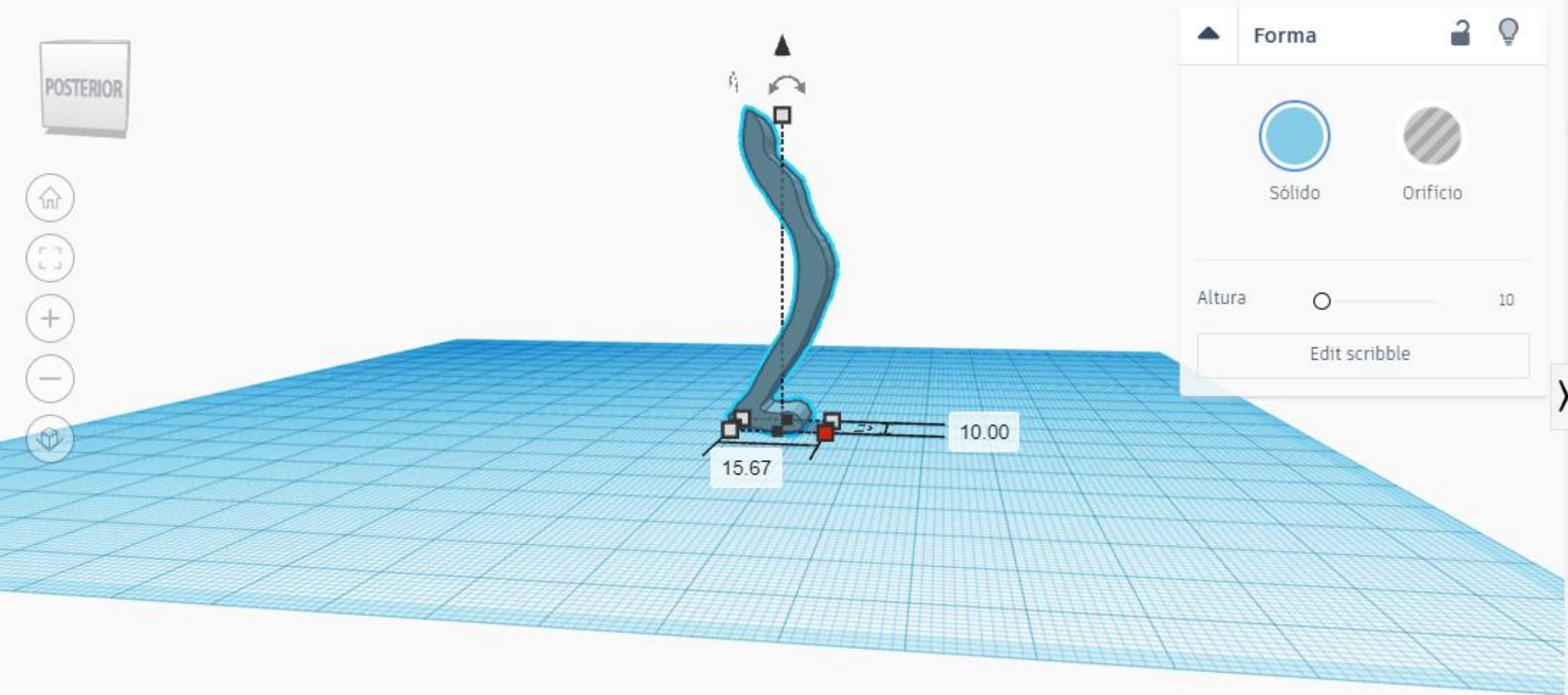
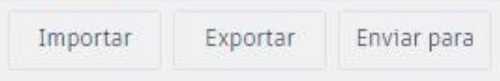
Caixa Cilindro

Caixa Cilindro

Esfera Scribble

Editar grade

Ajustar Grade 1,0 mm



Forma

Sólido Orifício

Altura 10

Edit scribble

Plano de trabalho Régua Notes

Tinkercad Formas básicas

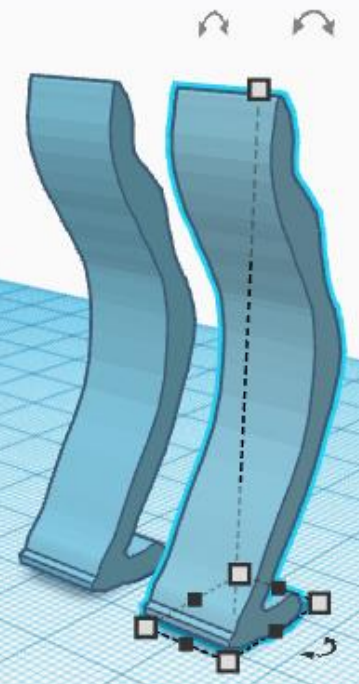
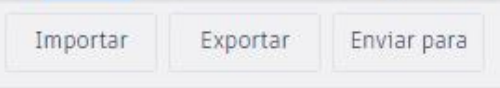
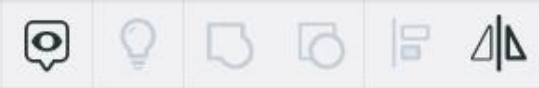
Caixa Cilindro

Caixa Cilindro

Esfera Scribble

Editar grade

Ajustar Grade 1,0 mm



Forma

Sólido Orifício

Altura

Edit scribble

Plano de trabalho Régua Notes

Tinkercad

Formas básicas

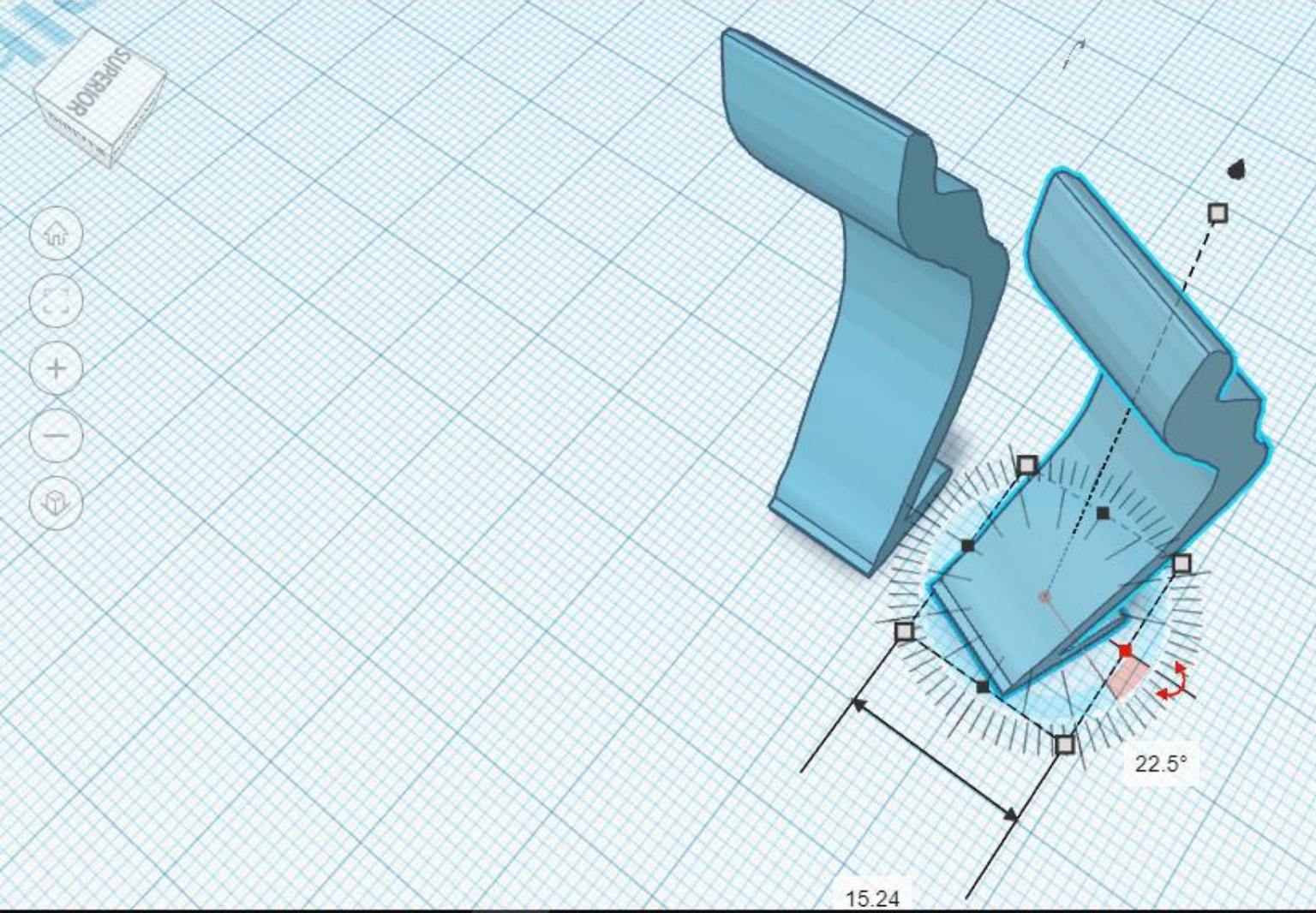
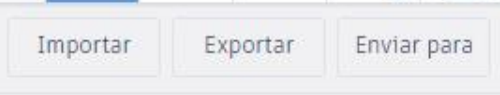
Caixa Cilindro

Caixa Cilindro

Esfera Scribble

Editar grade

Ajustar Grade 1,0 mm



Forma 🔒 💡

🔵 Sólido 🟤 Orifício

Altura

Edit scribble

Plano de trabalho

Régua

Notes

Tinkercad

Formas básicas

Caixa Cilindro

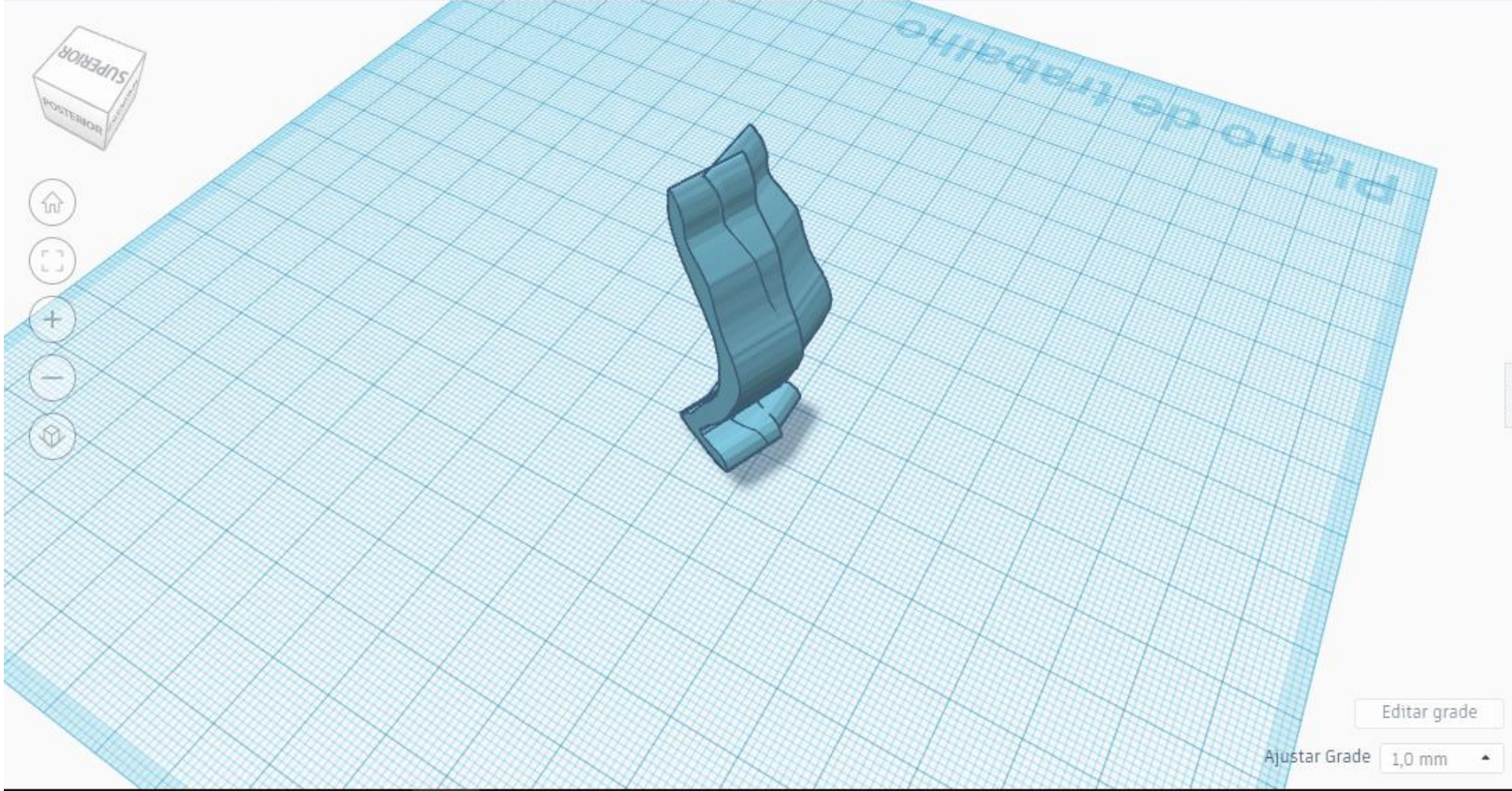
Caixa Cilindro

Esfera Scribble

Editar grade

Ajustar Grade 1,0 mm

Importar Exportar Enviar para



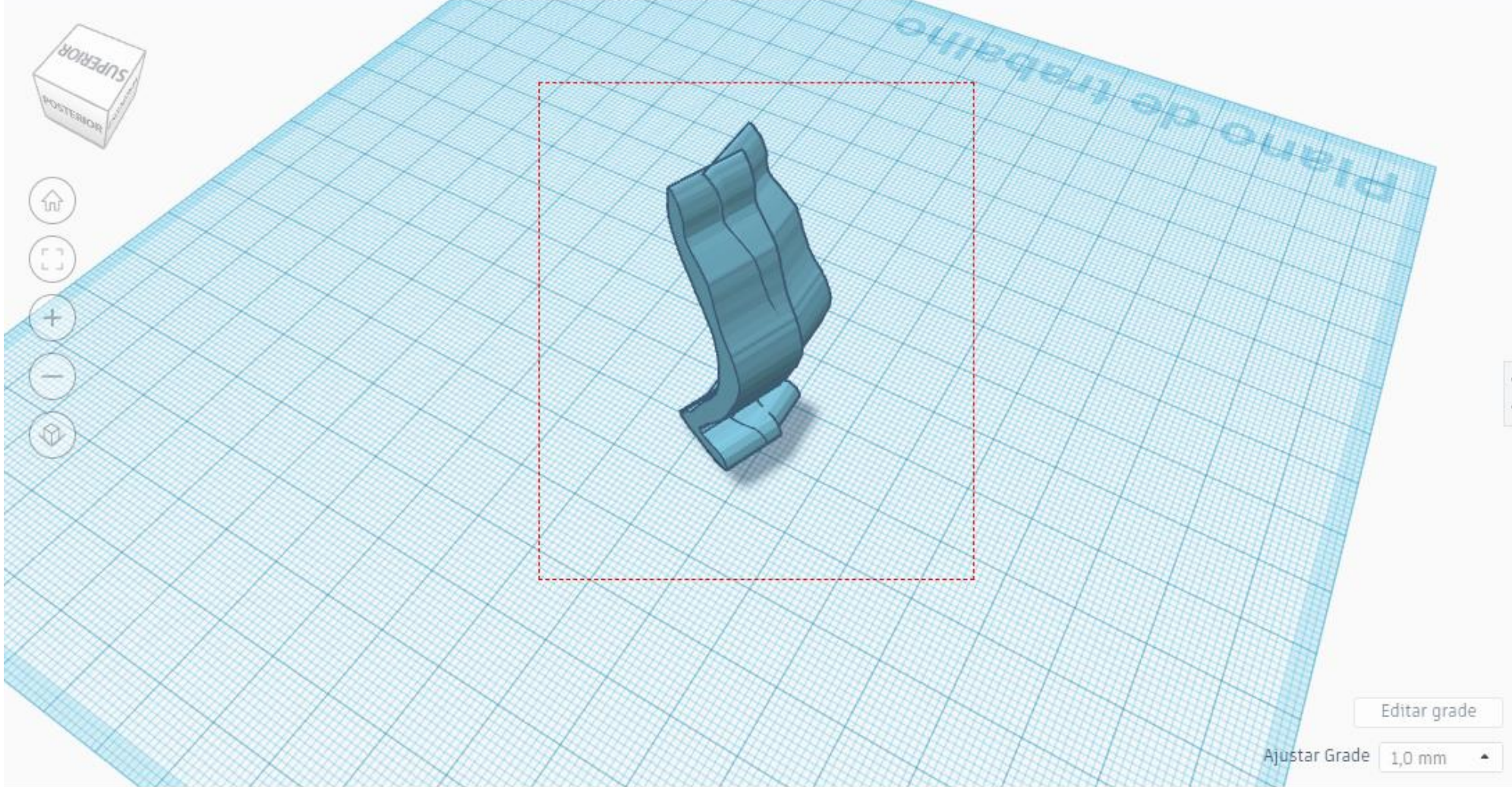
Plano de trabalho Régua Notes

Tinkercad Formas básicas

Caixa Cilindro

Caixa Cilindro

Esfera Scribble



Plano de trabalho

Régua

Notes

Tinkercad

Formas básicas

Caixa

Cilindro

Caixa

Cilindro

Esfera

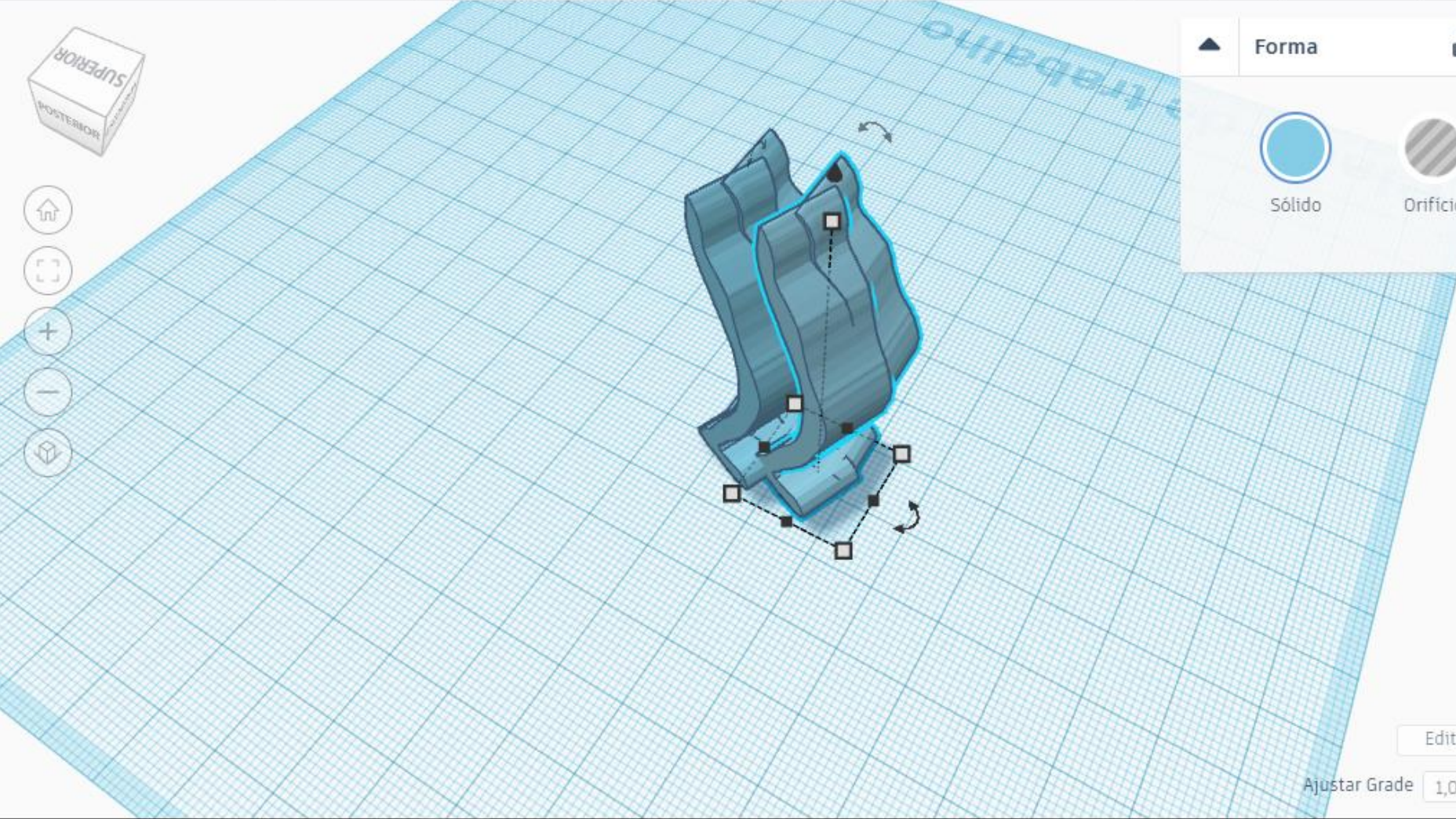
Scribble

Editar grade

Ajustar Grade 1,0 mm



Importar Exportar Enviar para



Plano de trabalho Régua Notes

Tinkercad

Formas básicas

Caixa

Cilindro



Caixa



Cilindro



Esfera



Scribble

Editar grade

Ajustar Grade 1,0 mm

TINKERCAD Magnificent Bojo



Importar Exportar Enviar para



Forma

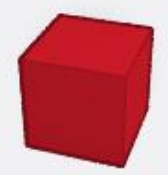
Sólido Orifício

Plano de trabalho Régua Notes

Tinkercad

Formas básicas

Caixa Cilindro



Caixa



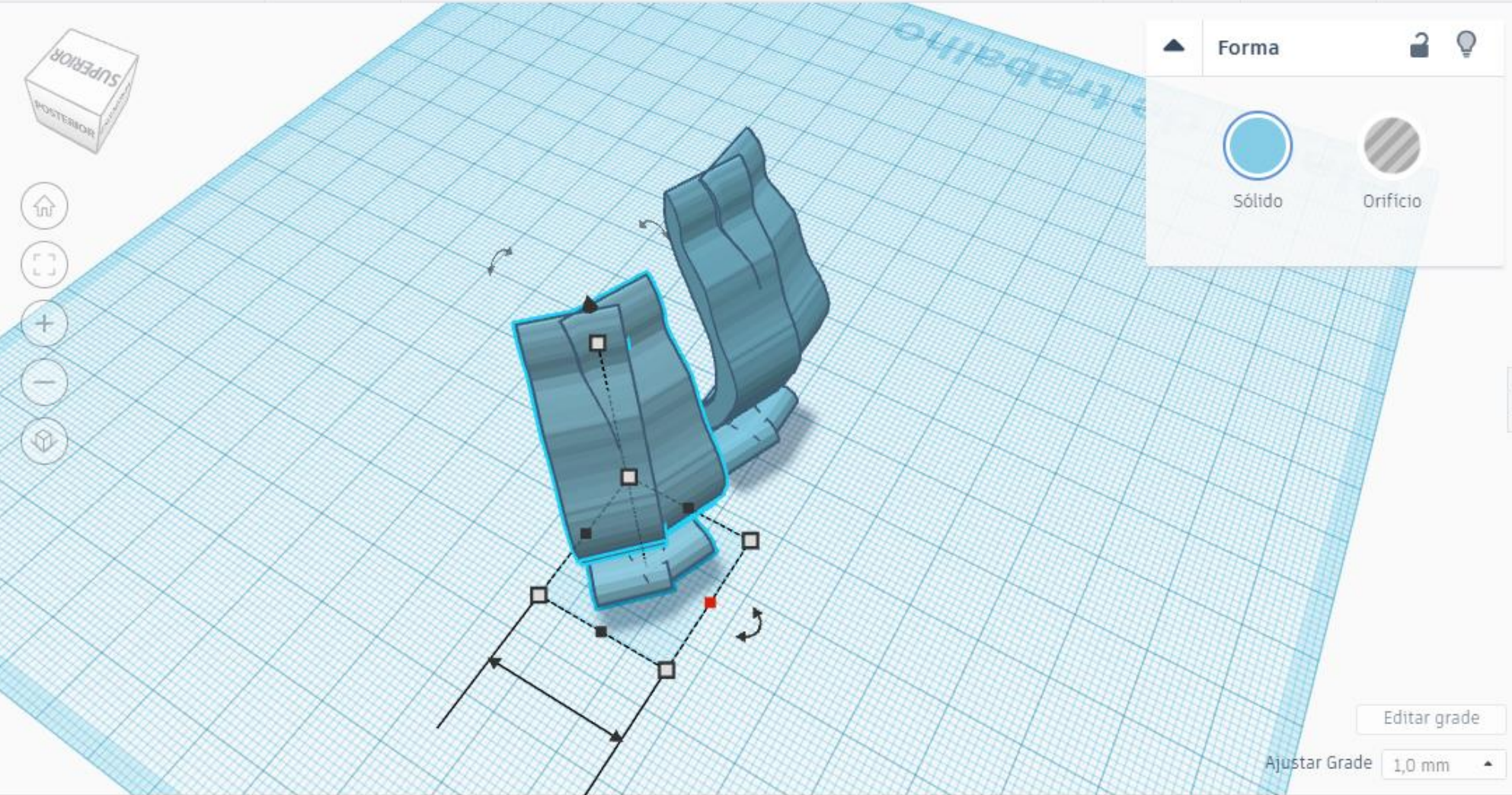
Cilindro



Esfera



Scribble

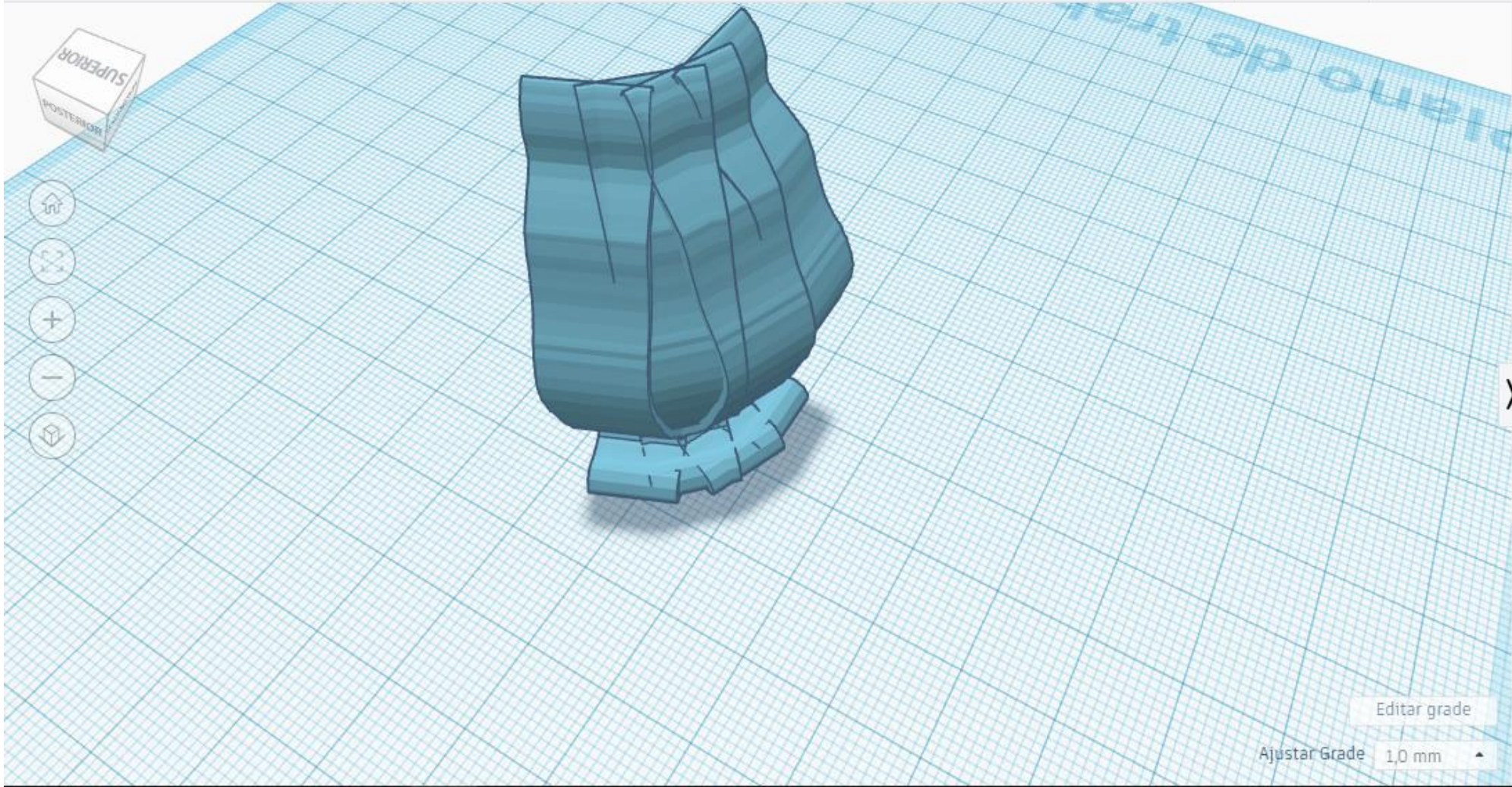


Editar grade

Ajustar Grade 1,0 mm

TINKERCAD Magnificent Bojo

Clipboard, Undo, Redo, Importar, Exportar, Enviar para



Plano de trabalho, Régua, Notes

Tinkercad

Formas básicas

- Caixa
- Cilindro
- Caixa
- Cilindro
- Esfera
- Scribble

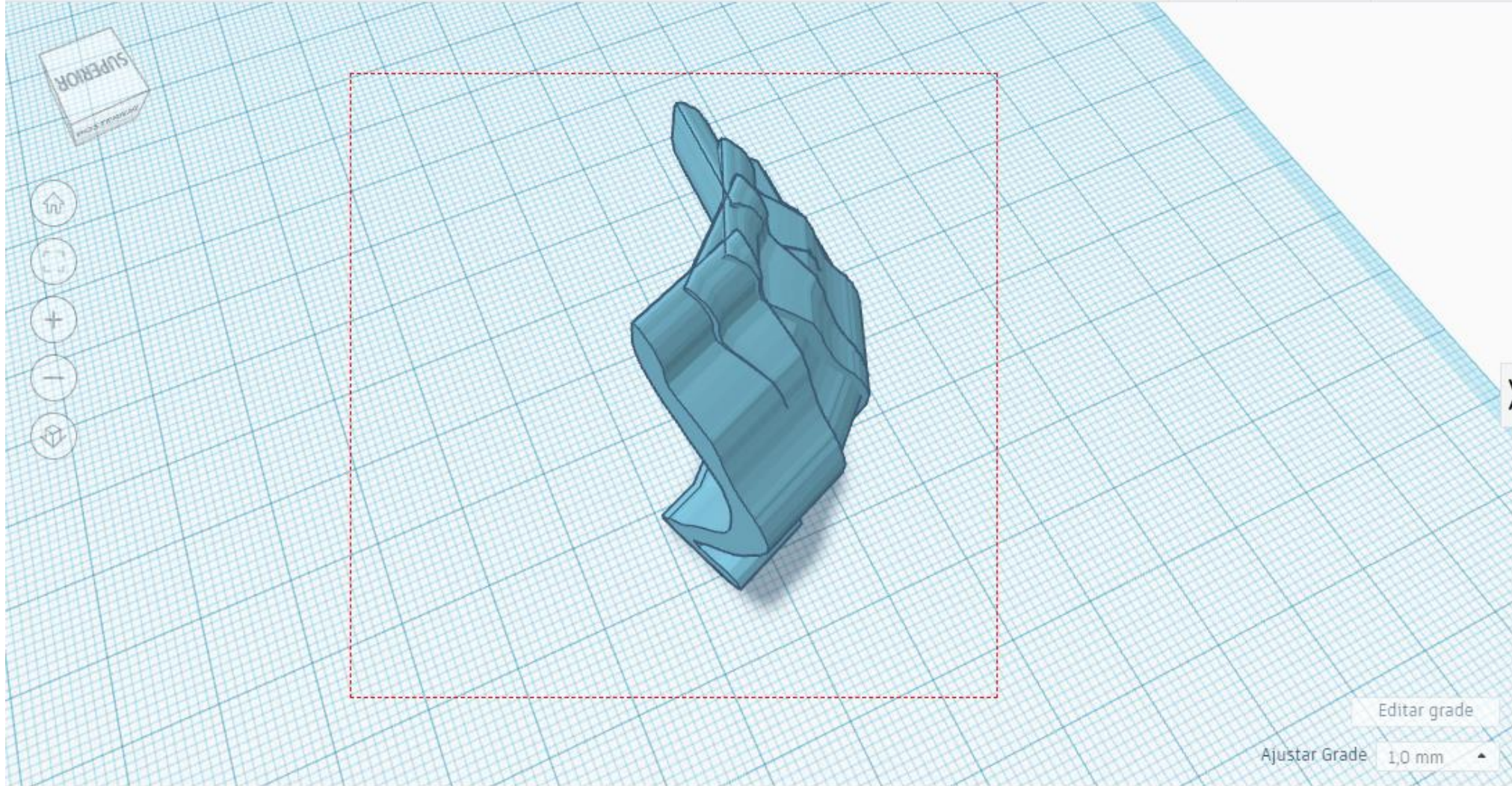
Editar grade

Ajustar Grade 1,0 mm

TINKERCAD Magnificent Bojo



Importar
Exportar
Enviar para



Plano de trabalho
Régua
Notes

Tinkercad

Formas básicas

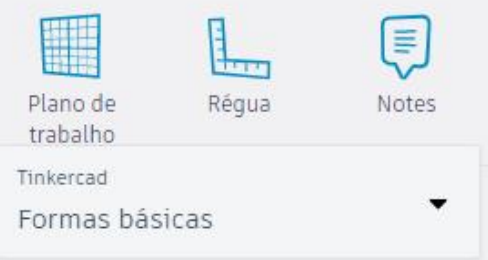
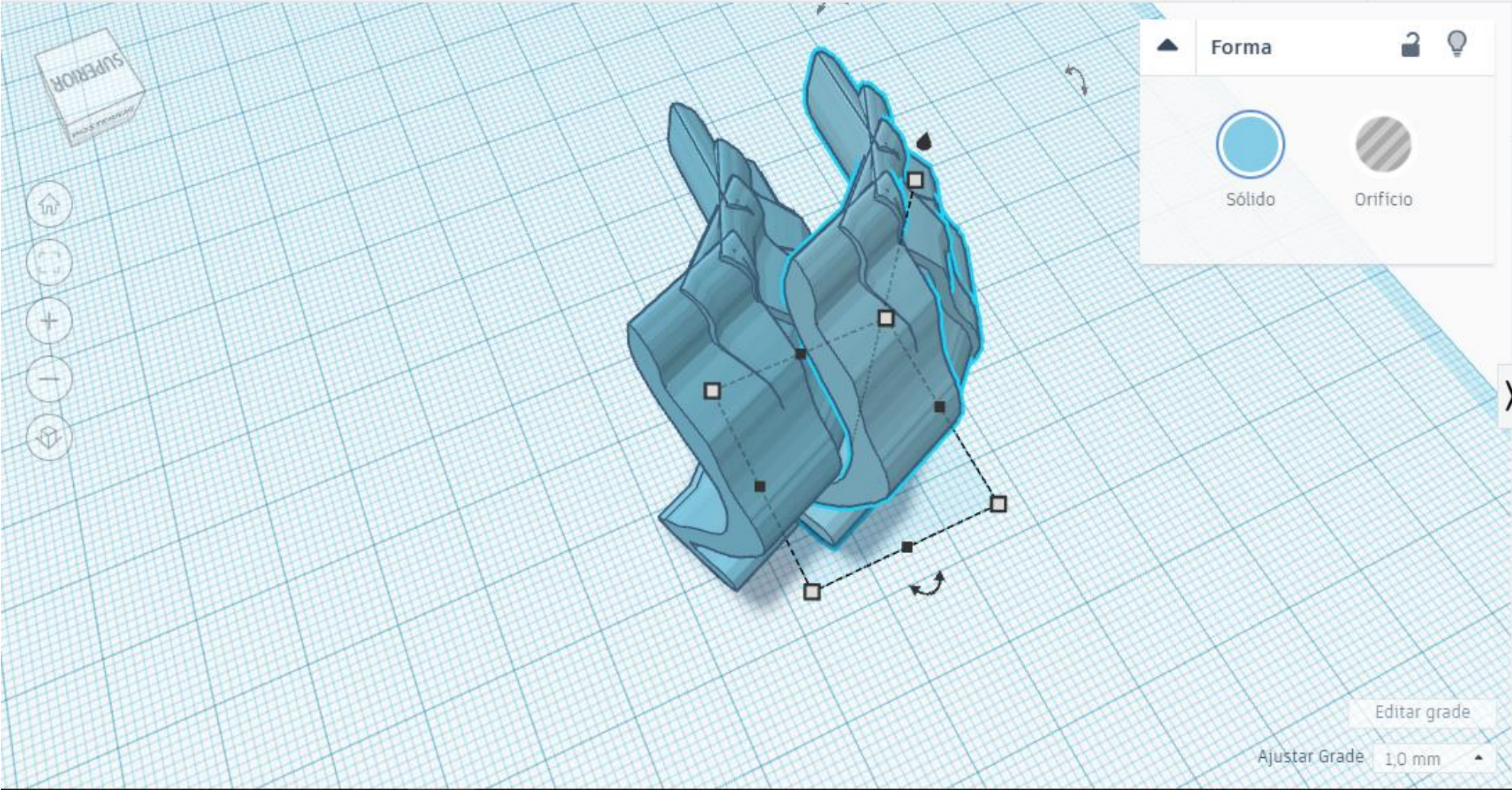
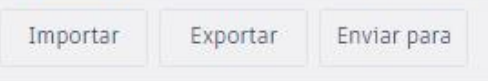
Caixa Cilindro

Caixa Cilindro

Esfera Scribble

Editar grade

Ajustar Grade 1,0 mm



Editar grade
Ajustar Grade 1,0 mm

Importar Exportar Enviar para

Forma

Sólido Orifício

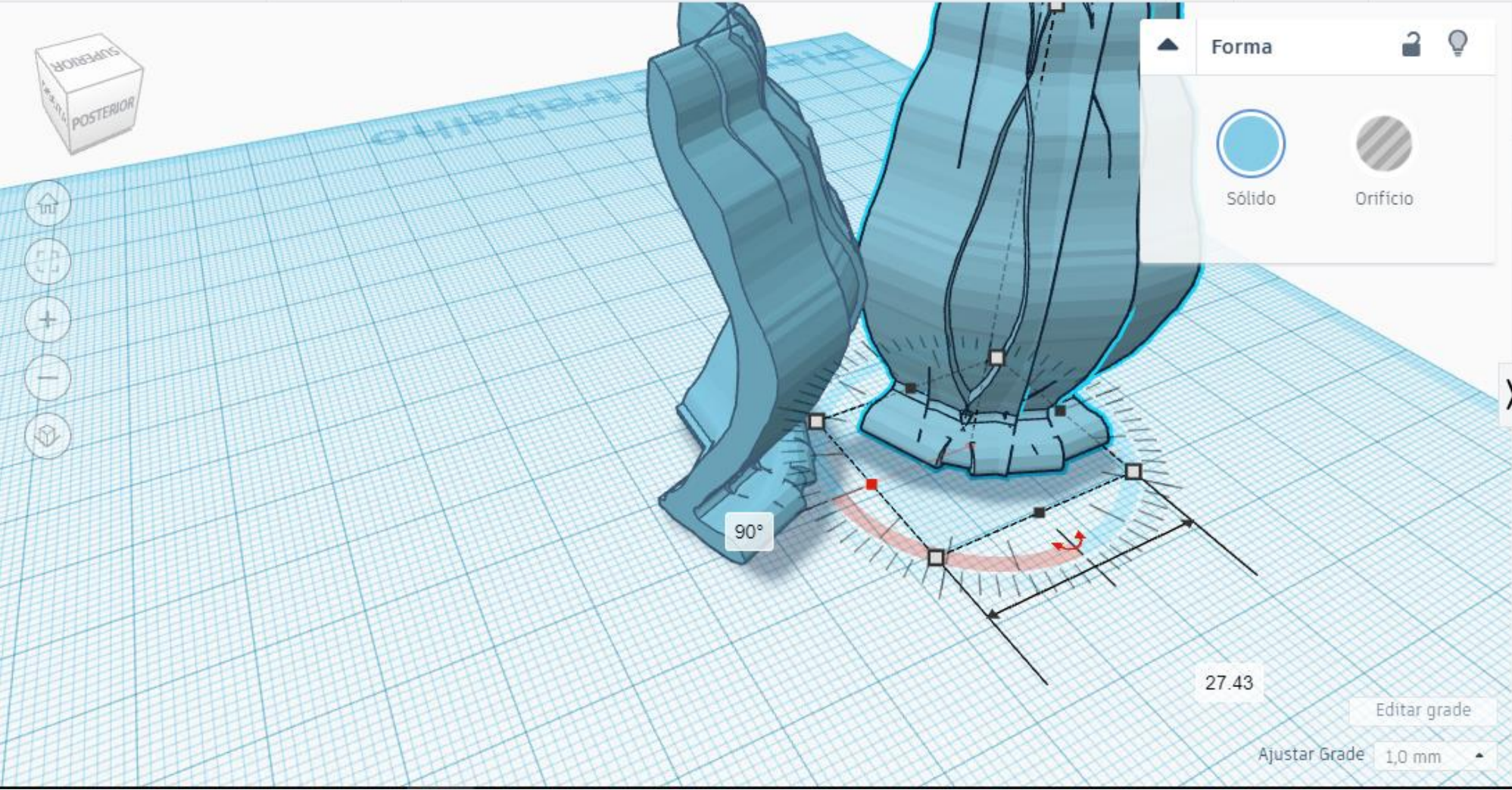
Plano de trabalho Régua Notes

Tinkercad Formas básicas

Caixa Cilindro

Caixa Cilindro

Esfera Scribble



Caixa

Cilindro

Caixa

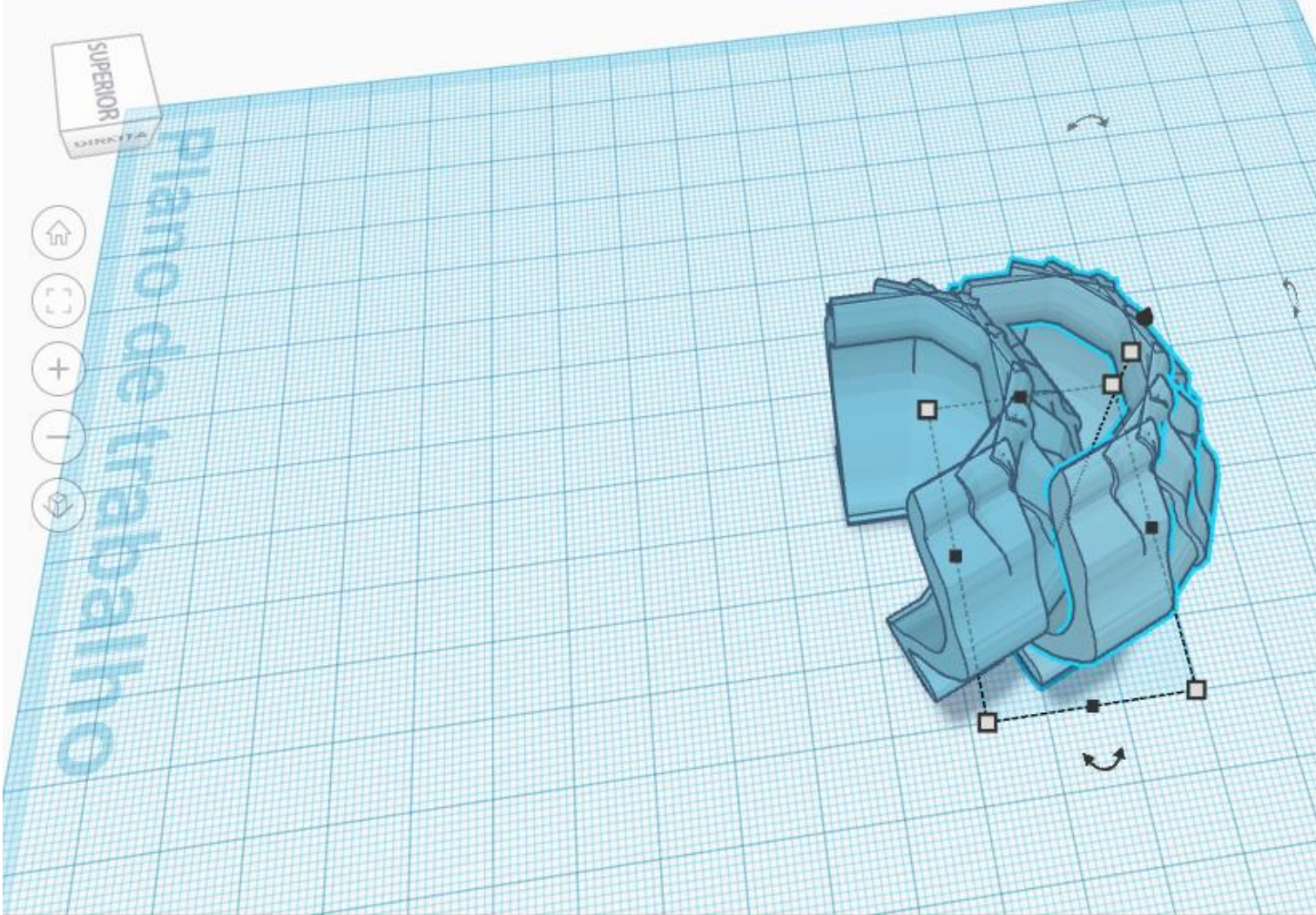
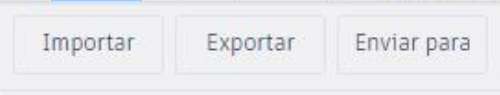
Cilindro

Esfera

Scribble

Editar grade

Ajustar Grade 1,0 mm



Shapes(2)

Sólido Orifício

Plano de trabalho Régua Notes

Tinkercad Formas básicas

Caixa Cilindro

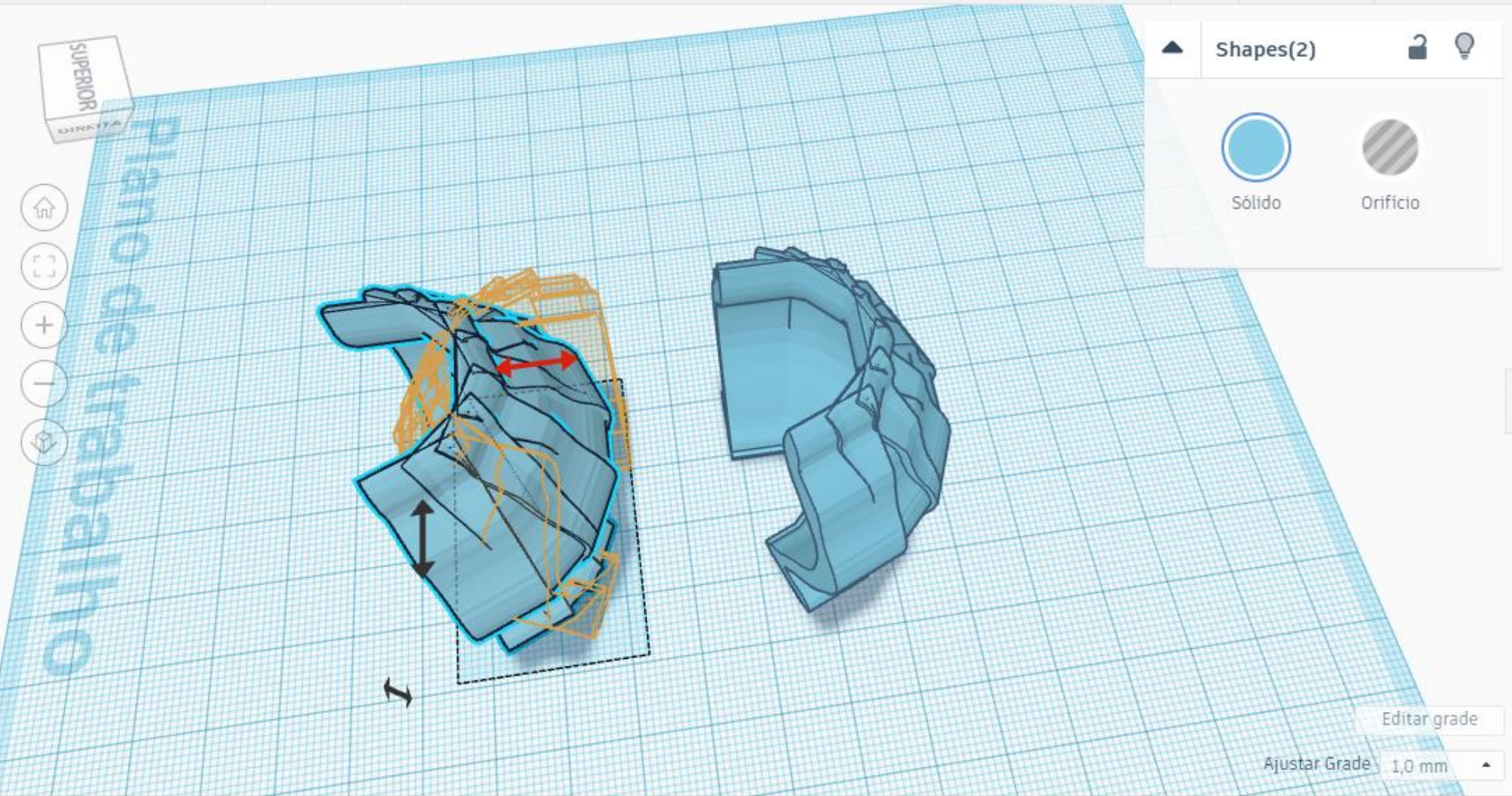
Caixa Cilindro

Esfera Scribble

Editar grade Ajustar Grade 1,0 mm



Importar Exportar Enviar para



Shapes(2)

Sólido Orifício

Plano de trabalho Régua Notes

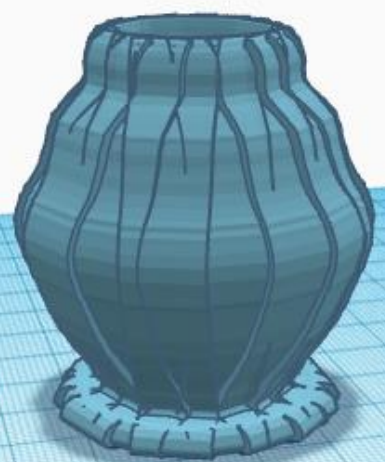
Tinkercad Formas básicas

Caixa Cilindro

Caixa Cilindro

Esfera Scribble

Editar grade
Ajustar Grade 1,0 mm



ESQUERDA

Plano de trabalho Régua Notes

Tinkercad Formas básicas

Caixa Cilindro

Caixa Cilindro

Esfera Scribble

Editar grade

Ajustar Grade 1,0 mm

The image shows a 3D modeling interface with a central workspace containing a blue vase-like object on a light blue grid. The interface includes a top navigation bar with browser tabs, a toolbar with various icons, and a right-hand sidebar with a menu of basic shapes. A small box labeled 'ESQUERDA' is visible on the left side of the workspace. At the bottom right, there are controls for adjusting the grid, including a button 'Editar grade' and a dropdown menu 'Ajustar Grade' set to '1,0 mm'.