

Jak na BBC micro:bit - 1 (Úvod)



Oldřich Horáček

www.hwkitchen.cz

Co je to ten micro:bit?

Výukový mikropočítač na hravé osvojení základů programování. Pro učitele, studenty, tvůrce, bastlíře i umělce.

**BBC Micro
(1981)**



**BBC micro:bit
(2016)**



70 x menší
20 x výkonnější
Mnoho krát levnější

Proč zrovna micro:bit?

- Atraktivní a **ŽIVÁ** výuka programování
- Stačí umět trochu pracovat na PC a mohou začít **hned PROGRAMOVAT!**
- Všechny informace **ZDARMA** pro výuku – Open Source
- Možnost programování v **RŮZNÝCH** úrovních
- Obrovská **KOMUNITA** uživatelů a **ŠÍŘKA PLATFORMY** micro:bit



motorized Technic 42093 Chevrolet ZR1
(CPU) micro:bit + ELECFREAKS Walking board
(motors) Geeservo DC motor (red) + Geeservo 9g 270° servo (grey)
(sense) ELECFREAKS Sonar:bit

EK micr OSY o:bit STÉ M

Výbava micro:bit?

- **Displej (5×5 bodů)** – obrázky, znaky, text
- **Programovatelná tlačítka** – základní ovládání
- **Vstupně–výstupní porty** pro různé projekty
- **Akcelerometr** – měří zrychlení, třesení, náklon
- **Magnetometr** (kompas)
- **Snímač teploty** (jádra procesoru)
- **Snímač okolního osvětlení** (funkce displeje)
- **Bluetooth BLE, rádiový přenos**

Další vlastnosti V2 oproti V1

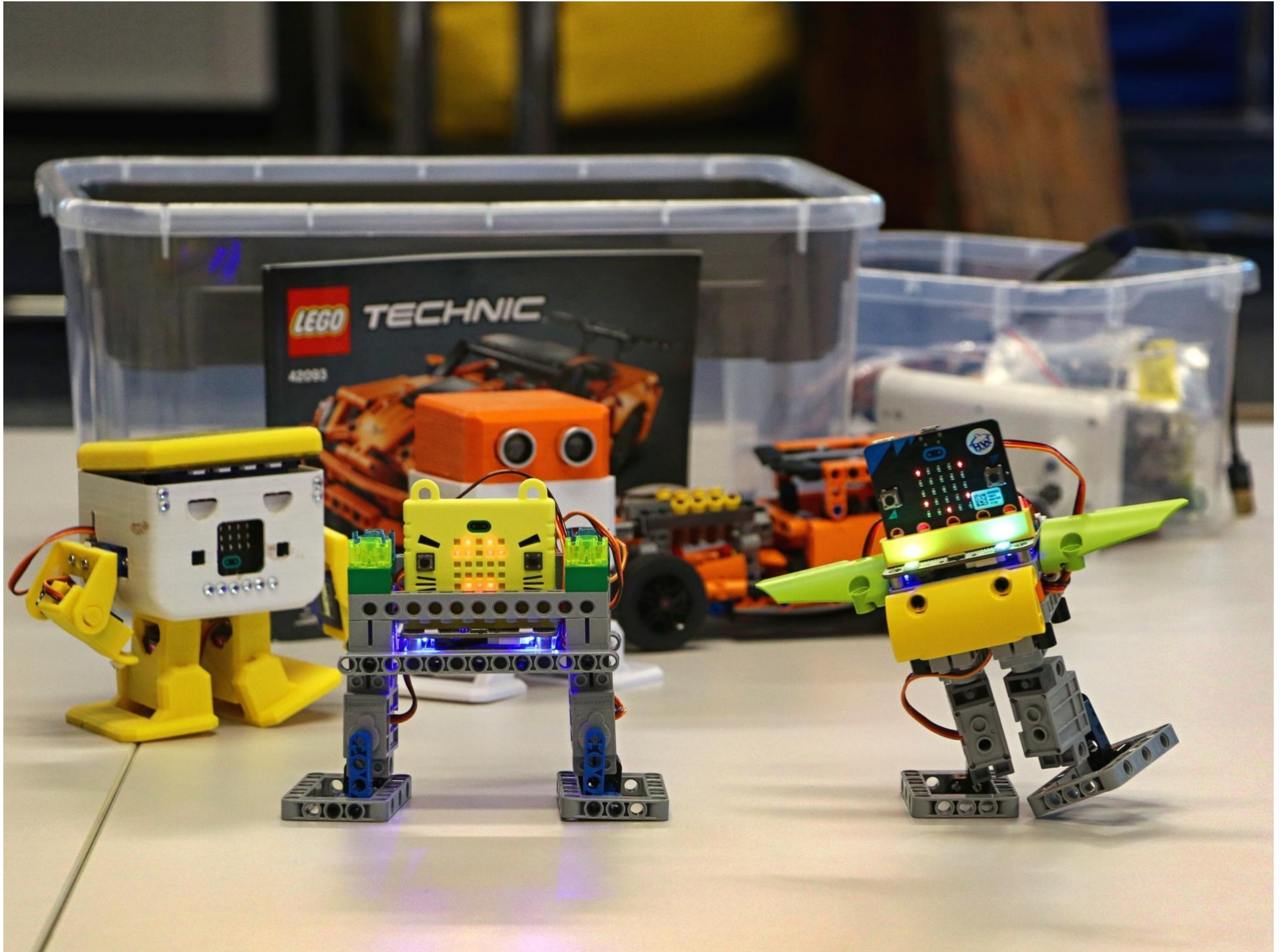
- **Mikrofon** – měření hluku
- **Reproduktor** – vydávání zvuků
- **Kapacitní snímač dotyku** (logo microbit)
- 2 x více paměti FLASH (512 kB)
- 8 x více paměti RAM (128 kB)
- 4 x rychlejší taktování (64 MHz)

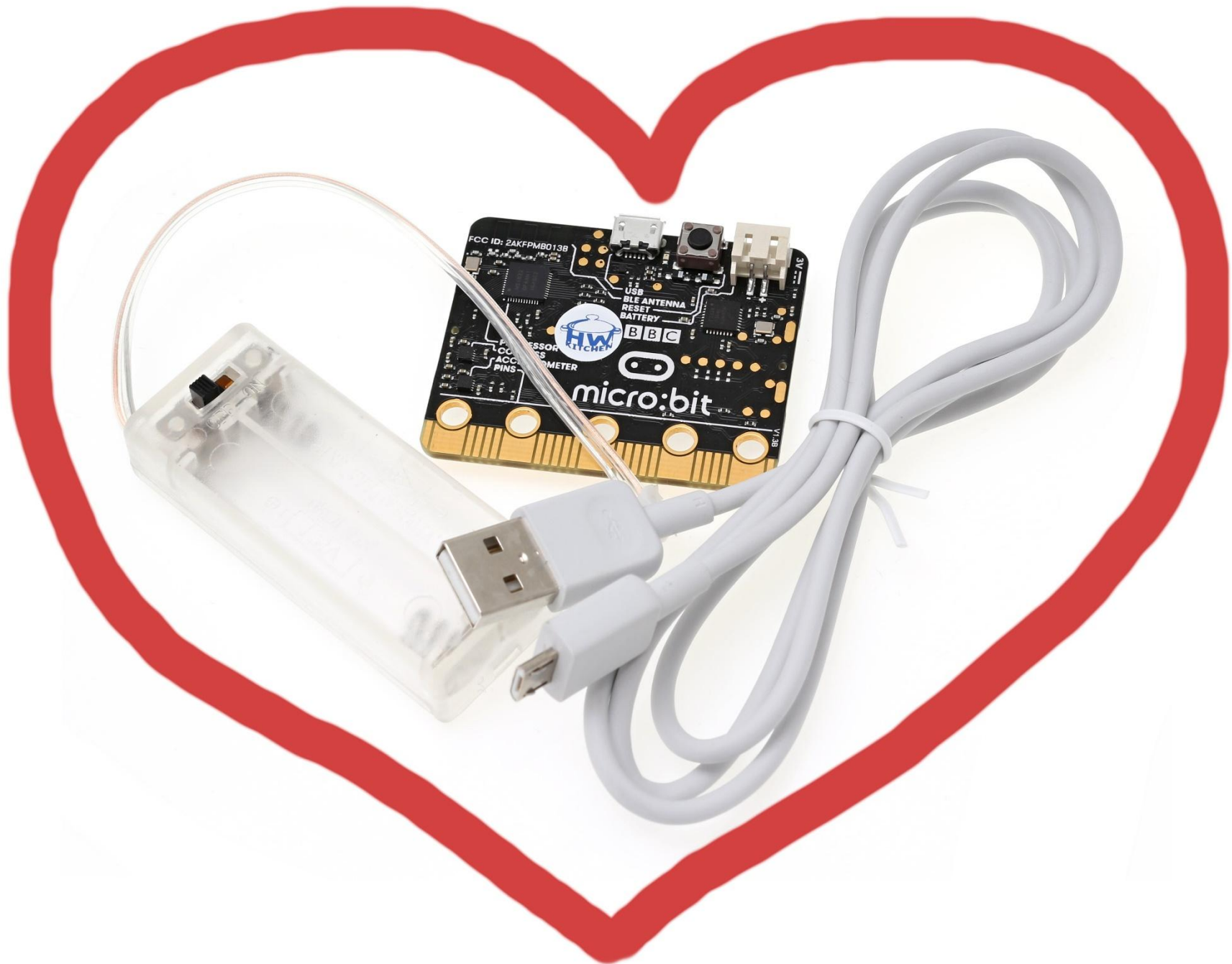
micro:bit vs Arduino?

	micro:bit	Arduino UNO (Rev3)	Arduino Due
Price	\$ 25.00	\$ 55.00	\$ 80.00
Processor	32 bit	8 bit	32 bit
Buttons	2	0	0
LED's	25	0	0
Bluetooth	Yes	No	No
Accelerometer	Yes	No	No
Compass	Yes	No	No
Designed for Education	Yes	No	No
Playable out of the box	Yes	No	No
Input Output Pins	19	14	54

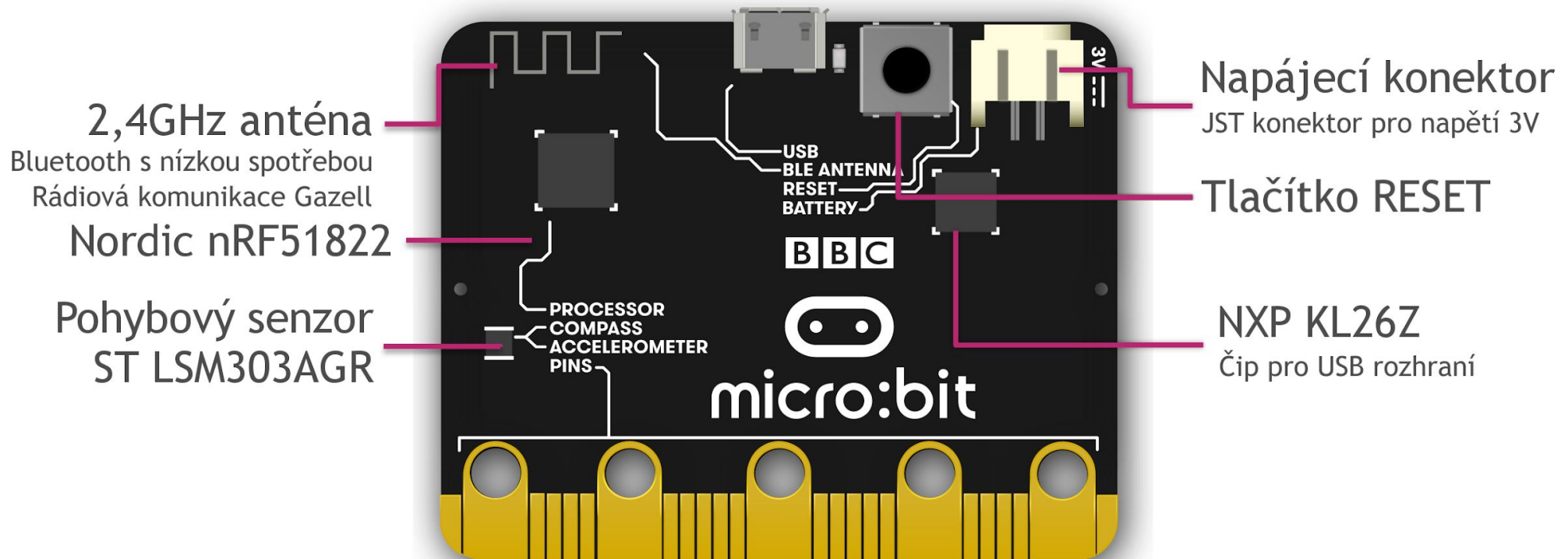




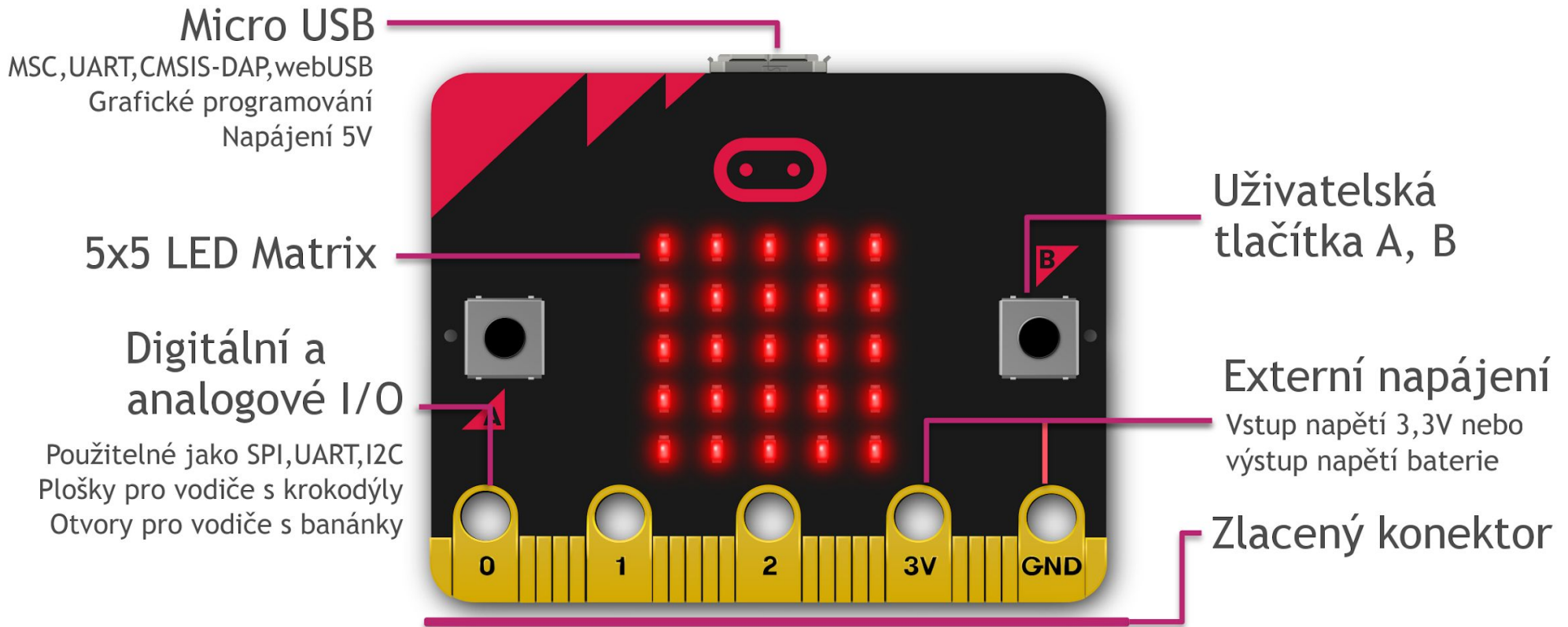




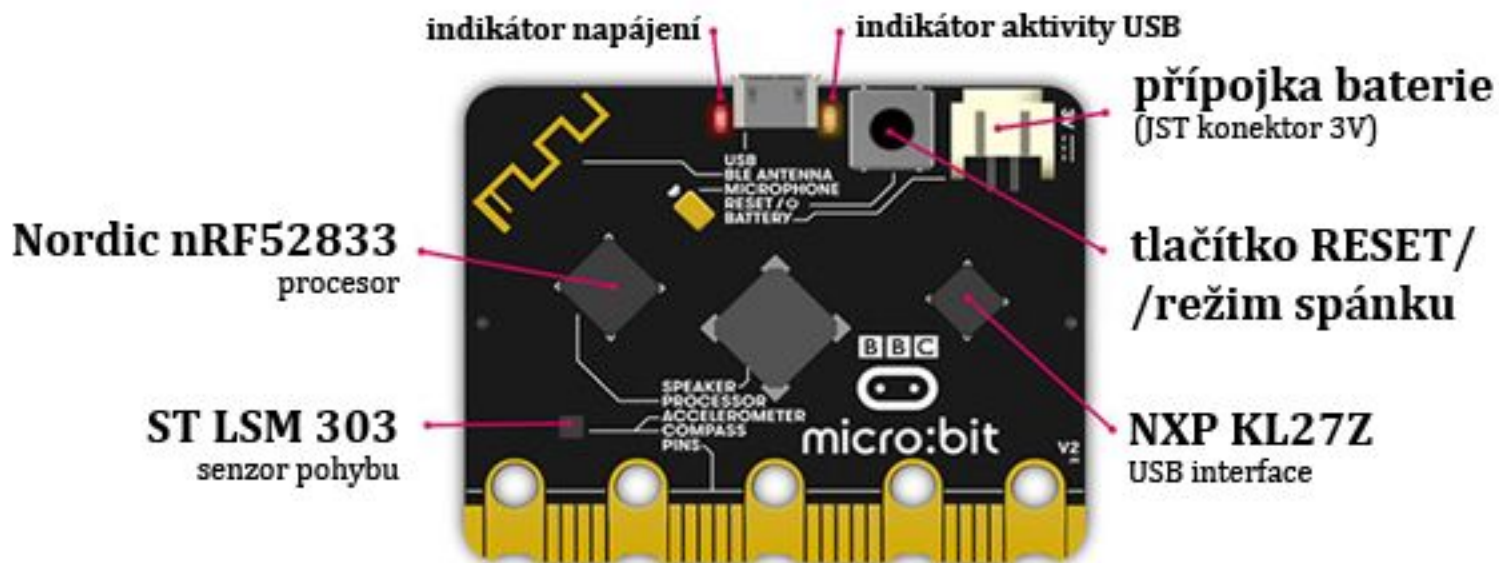
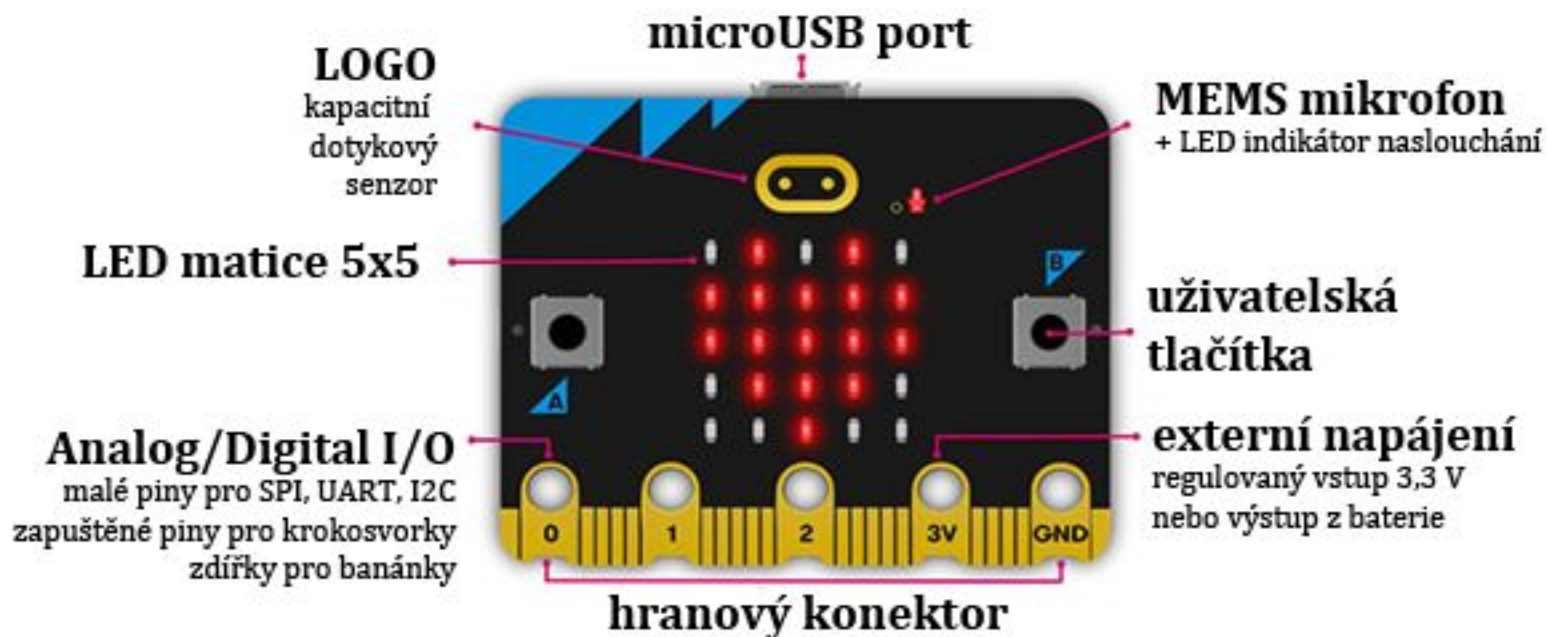
Funkční prvky micro:bit – zespodu



Funkční prvky micro:bit – shora

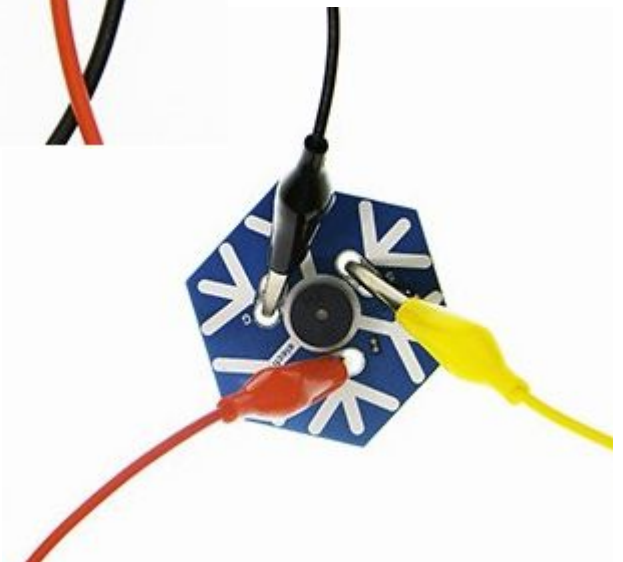
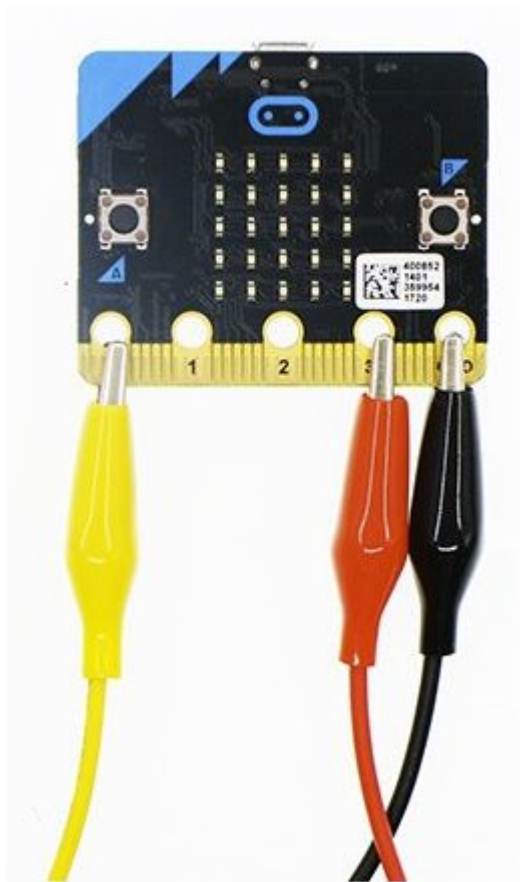


V2



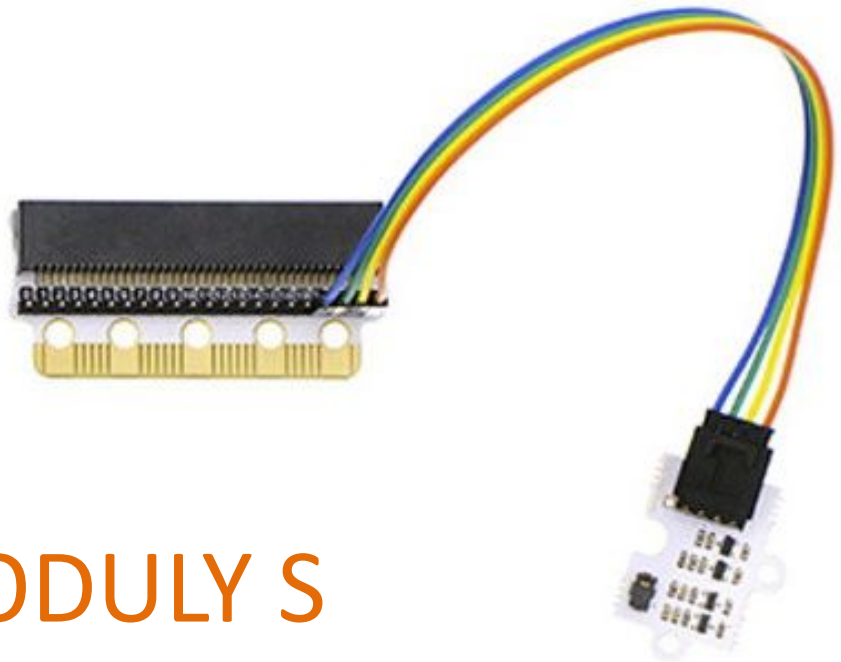
Plošky 0, 1, 2, 3V a GND

- Postačí pro **první pokusy a programování**
- Otvory $\varnothing 4$ mm **pro banánky a krokosvorky**
- Plošky 0, 1, 2 jsou **univerzální GPIO** a umožňují měřit i **analogové napětí**
- Plošky 3 V a GND slouží **pro napájení vlastních obvodů** z micro:bit (pozor na zkrat!) nebo pro připojení zdroje napětí 3 V.
- Tři piny postačí dokonce na **jednoduchý podvozek nebo dotykový klavír!**



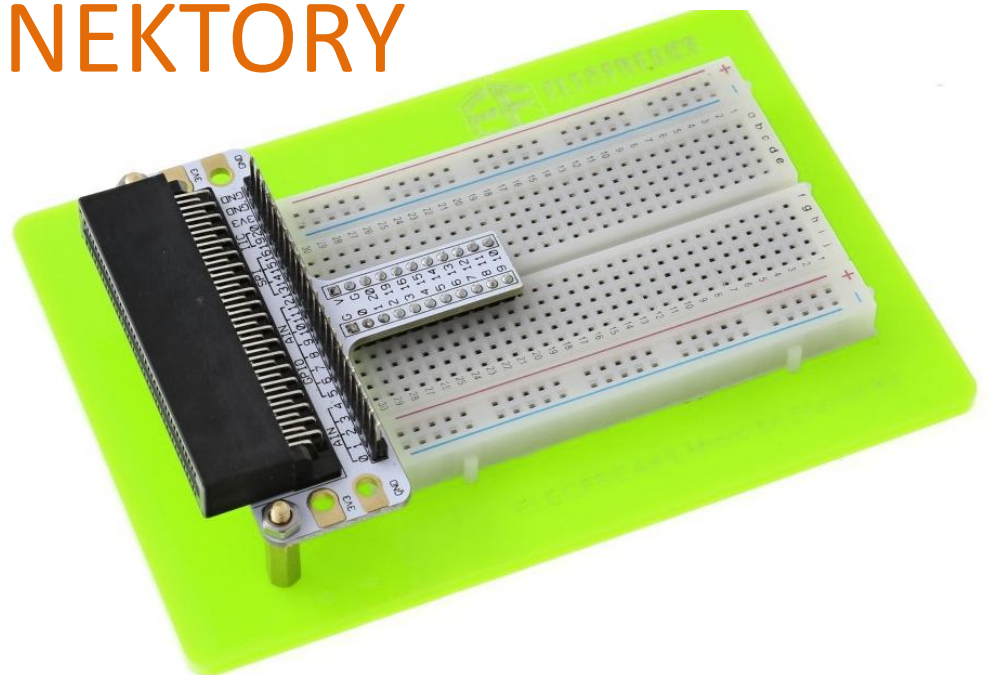
micro:bit

VODIČE S KROKODÝLY




micro:bit

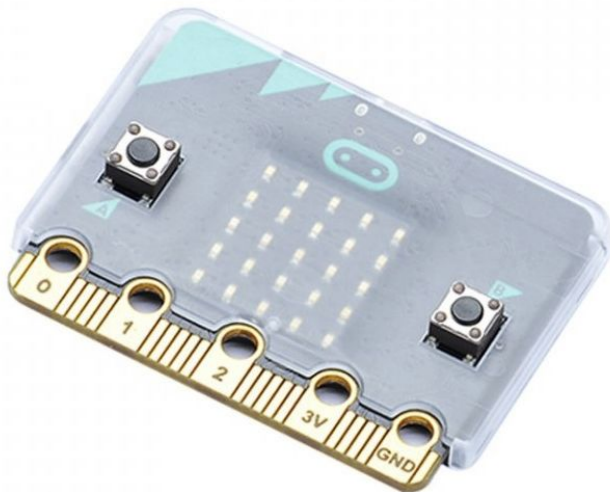
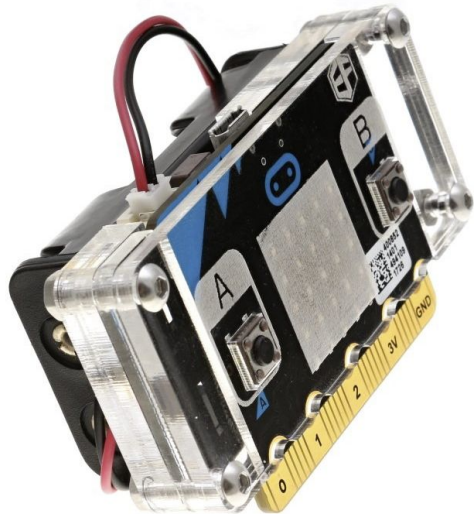
MODULY S KONEKTORY



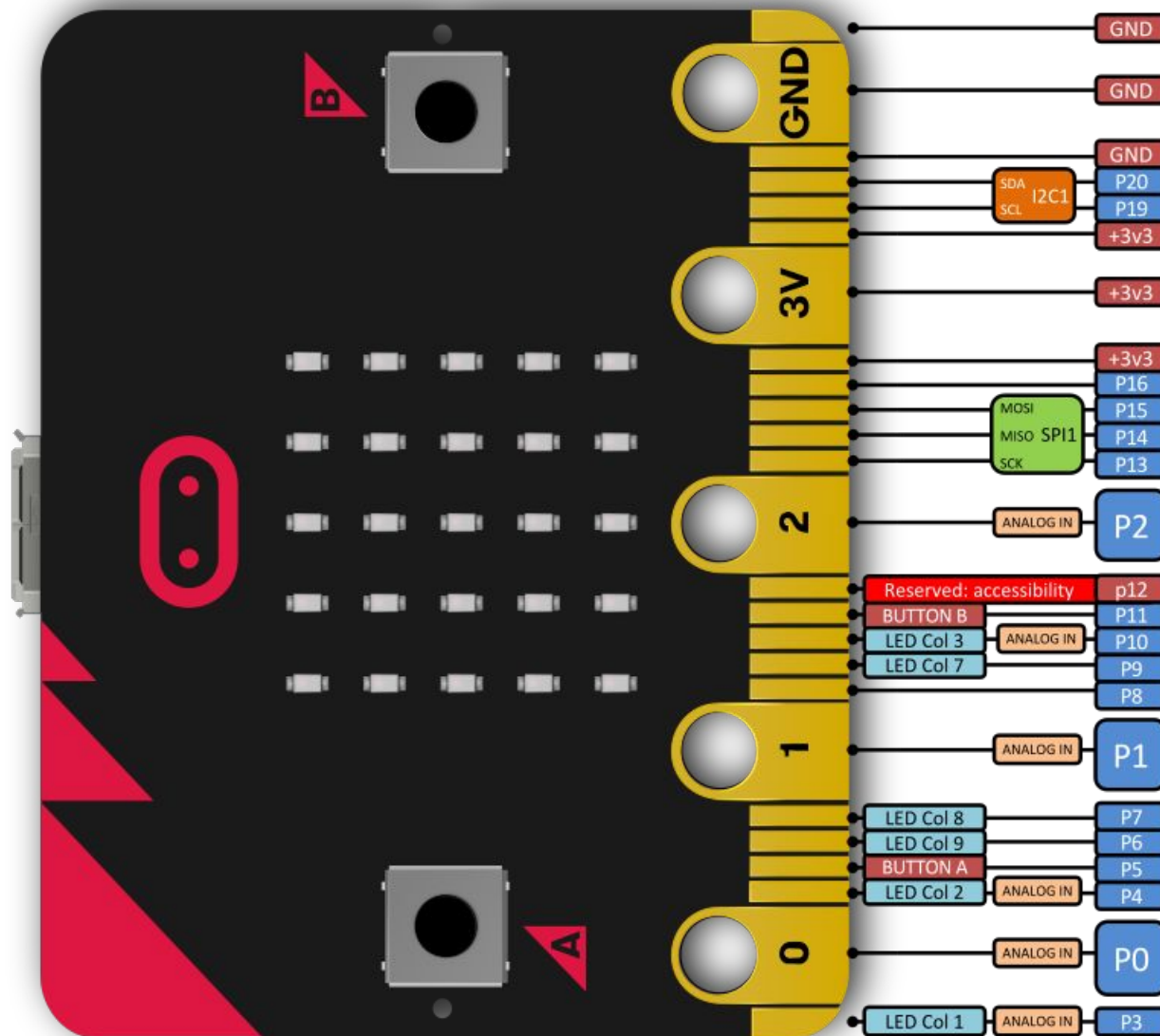


micro:bit

KRYTY A OBALY



Zlacený konektor micro:bit



Jak napájet micro:bit?

1. **Přes USB kabel z PC nebo notebooku**
2. **Přes konektor JST na microbitu**
3. **Přes pin 3V zlaceného konektoru**
4. [Schéma zapojení BBC micro:bit](#)

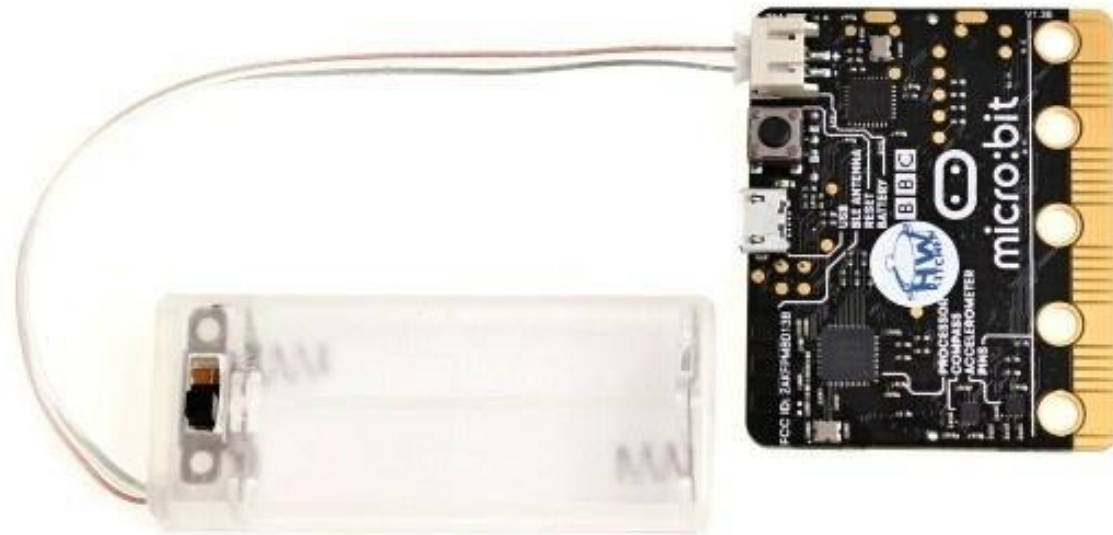
1. Přes USB kabel z PC nebo notebooku

- Proud z USB max 120 mA (300 mA pro V2)
- 30 mA (90 mA) je potřeba pro vnitřní obvody
- 90 mA (190 mA) je k dispozici pro externí obvody



2. Přes konektor JST na microbitu

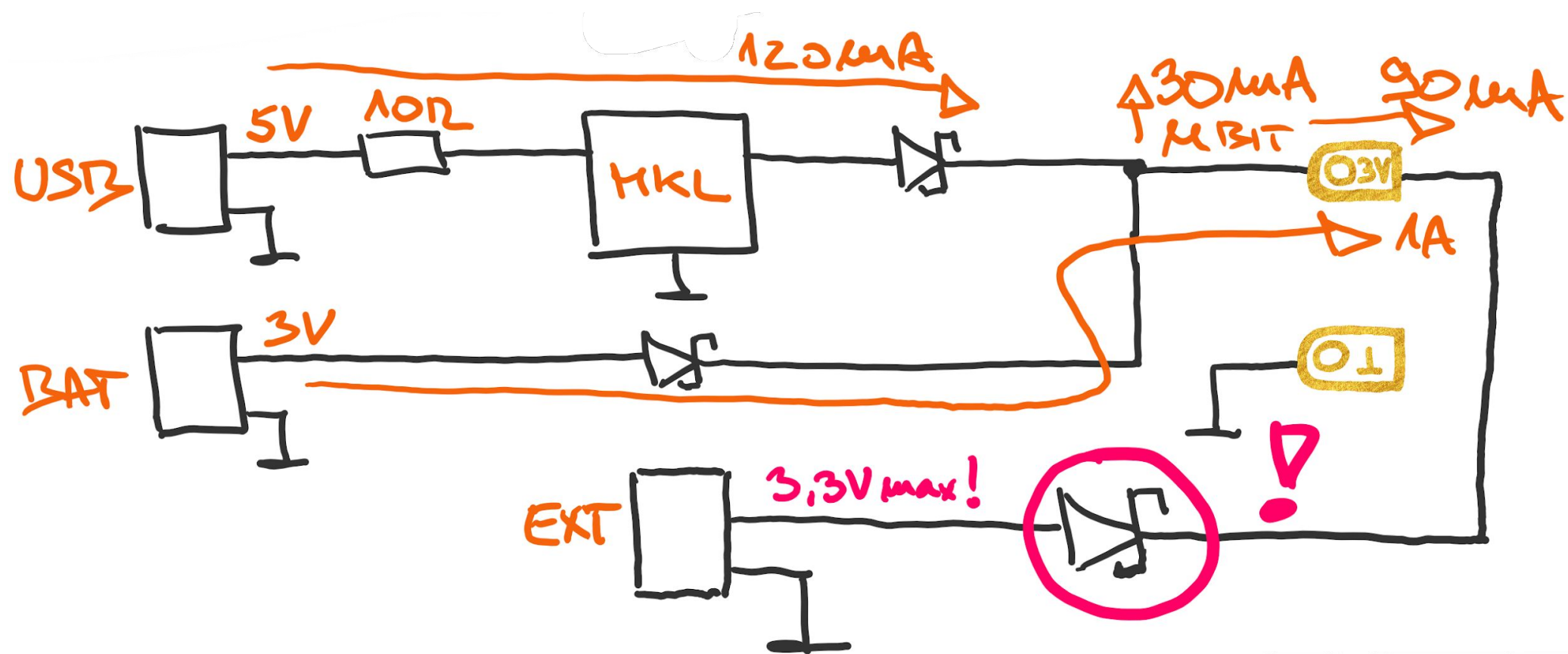
- Pro napájení z baterie nebo zdroje napětí 3 V
- Pro externí obvody je k dispozici proud cca 1 A, krátkodobě cca 2 A



3. Přes pin hřebínkového konektoru (3V)

- Vyžaduje stabilizované napájecí napětí 3 V
- Pro eliminaci vyrovnávacích proudů vřadte do napájení vždy diodu (nejlépe Schottky)

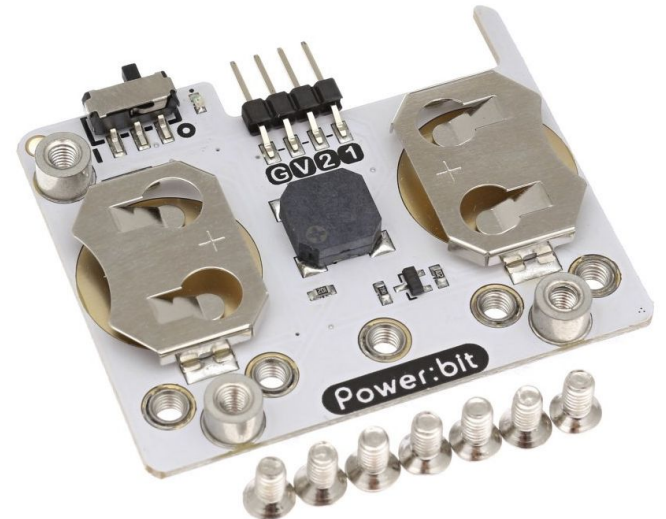
Napájení micro:bit (princip funkce)



Výstup
3,3 V / 2 A



MOŽNOSTI
NAPÁJENÍ



Zdroje a linky

- [Obsáhlý ebook o microbit ZDARMA](#)
- [Micro:bit ve výuce - programujeme s nadšením ve škole i v kroužku](#)
- [Micro:bit produkty na eshopu HWKITCHEN](#)
- [Podrobný přehled HW vlastností microbit](#)
- [Články o microbit z Bastlírny HWKITCHEN](#)

Elektronické stavebnice



micro:bit



BBC micro:bit s USB kabelem a držákem baterií

Praktická **programovací sada s možností napájení z baterie**. Obsahuje vše do začátku práce s microbitem. Stačí naprogramovat, připojit baterie a můžete si s microbitem začít hrát i bez spojení s počítačem.



BBC micro:bit Starter Kit

BBC micro:bit Starter Kit pro **váš úspěšný vstup do světa elektroniky a programování s micro:bit!** Součástí je názorný manuál a tutoriály se **14 inspirativními příklady micro:bit projektů.** Vaše poznávání elektroniky a programování může začít!



BBC Micro:bit Kit pro Internet věcí IoT

Vplujte do světa IoT s microbit! Budete řešit projekty, jako zjišťování kvality ovzduší, měření hluku prostředí, meteorologických podmínek apod. Data pak můžete přes WiFi posílat do cloudu pro zobrazení a další analýzu.



BBC micro:bit kit pro chytrou domácnost

Vytvořte si **vlastní chytrý domácí systém** s použitím jednoduchých elektronických modulů a grafického programování! BBC micro:bit kit vás provede základy použití microbitu v projektech pro chytrý dům a domácnost. **S tímto kitem najde váš microbit praktické využití!**

Kreativní hračky



micro:bit



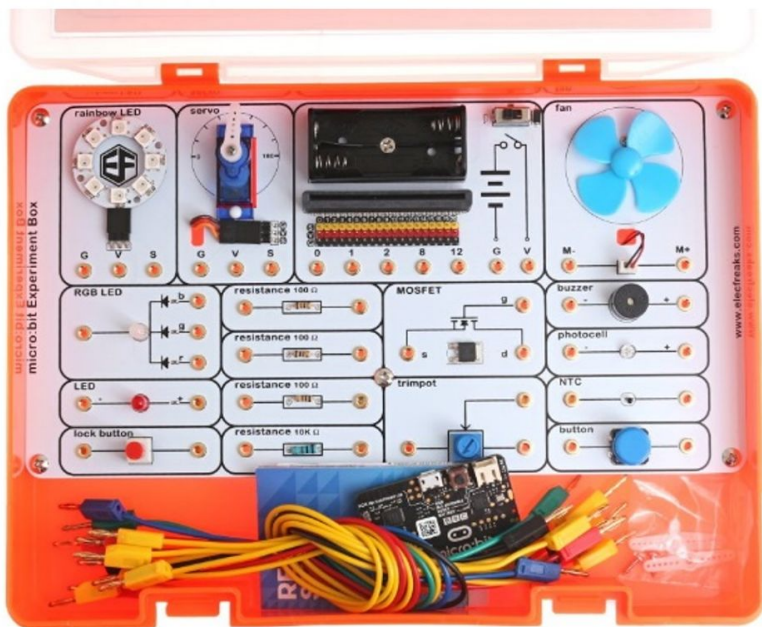
Ring:bit V2 - Micro:bit výukový robot pro děti

Ringbit je **chytrý programovatelný robot pro děti** založený na mikropočítači Microbit. DIY robota sestavíte během pár minut a pak může začít **zábava a poznávání nových věcí!** Robota můžete doplnit různými rozšiřujícími moduly.



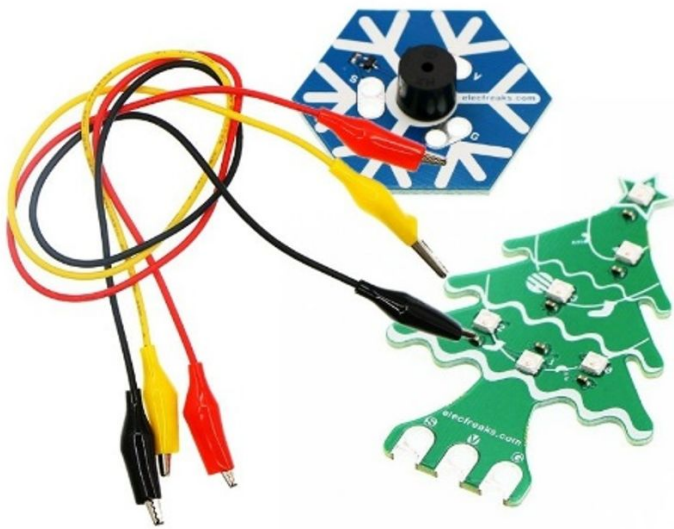
Cutebot - Micro:bit chytré auto

Cutebot je chytré auto, které vás **překvapí svou rychlostí a tím co dovede**. Pokud ho přece jen dohoníte, pak na vás bude troubit, svítit a nebo vám ukáže, jak se umí vyhýbat překážkám nebo jezdit po čáře! K dispozici je více než **10 hravých projektů pro zábavu a výuku programování**.



BBC Micro:bit Experiment Kit

Chcete si **hravě osvojit základy elektroniky a programování**? Pak vyzkoušejte Experiment Kit pro micro:bit! Sada obsahuje často používané součástky, ale naleznete zde třeba i MOSFET tranzistor nebo RGB LED. Součástí je **přehledný návod s 13 experimentálními projekty**.



Vánoční sada pro micro:bit

Vánoční sada pro micro:bit **obsahuje vše potřebné pro vylepšení kouzelné atmosféry Vánoc**. Se sadou bude moct váš microbit hrát koledy a také vytvářet barevné efekty.

Součásti pro LEGO

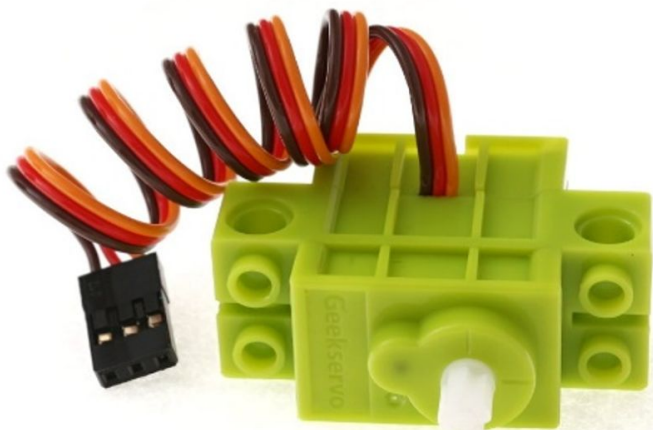


micro:bit



Wukong - rozšiřující modul pro LEGO micro:bit robota

Wukong je kompaktní mikrobití destička s adaptérem pro LEGO, se kterou **vdechnete život vašemu LEGO robotovi, modelu nebo projektu**. Wukong si poradí s motory, servy, různými snímači a má dokonce i zabudovaný akumulátor.



Geekservo 9g 360° kontinuální kompatibilní s LEGO

Geekservo **rozhýbe vašeho LEGO robota nebo stavebnici!** Je to malé kontinuální servo, které je kompatibilní s Legem a **využijete ho i v menších LEGO modelech například pro pohon kol 4 x 4.** Servo má zabudovanou ochranu proti přeskočení zubů, tak něco vydrží!



Geekservo 9g 270° kompatibilní s LEGO

Servo kompatibilní s Legem **využijete v menších LEGO modelech například pro ovládání mechanismu natáčení kol.** Nechybí zabudovaná ochrana proti přeskočení zubů.



Mecanum všesměrové kolo 64mm - sada 4ks

S Mecanum všesměrovými koly se váš robot **zvládne pohybovat všemi směry!** Součástí balení jsou nadstavce pro TT motory a serva.

Žijeme v době, kdy máme řešení nebo dokonce **chytrou aplikaci skoro na všechno**. To bohužel nepřináší nejlepší motivaci vytvářet a vynalézat nové věci!

V HWKITCHEN se snažíme tuto skutečnost změnit a pomoci vrátit lidem jejich přirozenou kreativitu a představivost.

Stavebnice micro:bit vám přinesou spoustu zábavy, ale naučíte se s nimi i **základy programování a hlavně tvořit a realizovat nové věci**, o kterých jste předtím třeba jen snili.



WWW.HWKITCHEN.CZ

**E-shop HWKITCHEN – váš part'ák ve světě
tvoření**