

## Laboratórna práca č. 1 (eTwinning projekt)

Školský rok:

Meno:

Premet: Chémia

Dátum:

Trieda:

---

Téma: **FILTRÁCIA**

Úloha 1: Odber vzorky vody z potoka  a jej pozorovanie

Úloha 2: Filtrácia vody z potoka

Úloha 3: Pozorovanie vzorky vody z potoka a filtrátu pod mikroskopom

**Chemikálie:** vzorka vody z potoka

**Laboratórne pomôcky:** nádoba na odber vody z potoka, teplomer, filtračný papier, nožnice, 2 kadičky, filtračný lievik, sklená tyčinka, filtračný kruh, stojan, odmerný valec, kvapkadlo, mikroskop

### Postup - Úloha 1:

1. Odoberiem vzorku vody bodovo (celý objem naraz) do pripravenej nádoby.
2. Zmeriam teplotu odobratej vody a teplotu vzduchu.
3. Pozorujem farbu, priehľadnosť a zápach vzorky.

### Pozorovanie - Úloha 1:

Teplota vzduchu:

Teplota vody:

Farba:

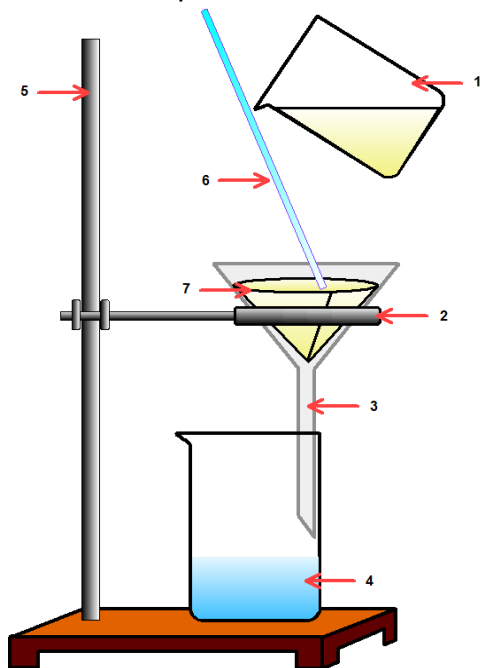
Priehľadnosť:

Zápach:

Poznámky:

## Postup - Úloha 2:

1. Do kadičky nalejem 50 ml vody z potoka.
2. Zostavím filtračnú aparátúru.



1.	.....
2.	.....
3.	.....
4.	.....
5.	.....
6.	.....
7.	.....

3. Vzorku vody pomaly lejem po sklenej tyčinke na filter. Filtrát zachytávam do čistej kadičky.

## Pozorovanie - Úloha 2:

Poznámky:

## Postup - Úloha 3:

1. Z filtrátu nakvapkám 1-2 kvapky na podložné sklíčko a pozorujem pod mikroskopom.
2. Z prinesenej vzorky vody z Pereca nakvapkám 1-2 kvapky na podložné sklíčko a pozorujem pod mikroskopom.

## Pozorovanie - Úloha 3:

Poznámky:

**Záver:**

A large, empty rectangular box with a thin black border, intended for the user to write their conclusion. It occupies the upper portion of the page below the 'Záver:' label.